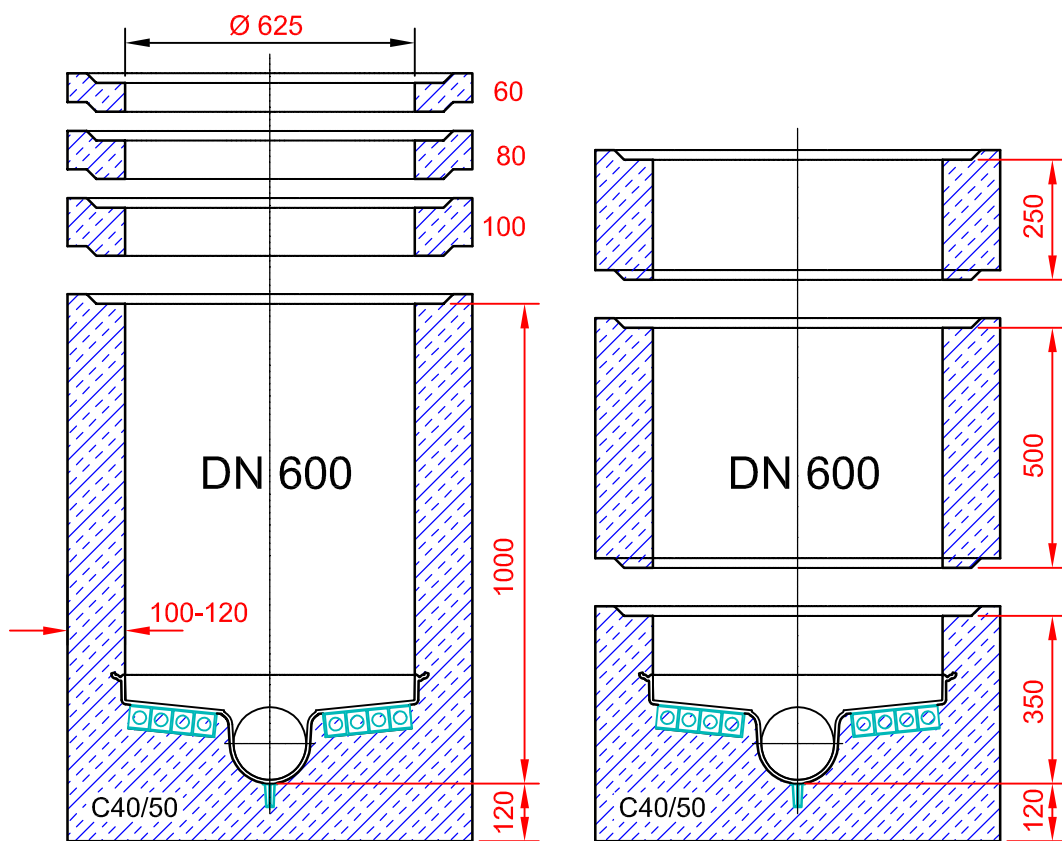
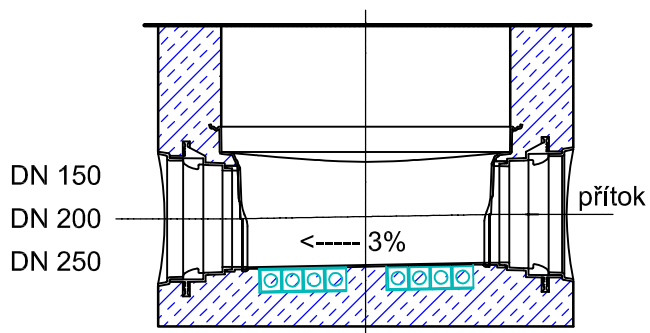


vyrovnávací prstavec dle ČSN EN 1917



napojení a směr žlabu
pro DN 150 (viz. tech. list),
pro DN 200 a DN 250 jen typ I
(přímý průtok)



Povolení Z - 42.-332

Kontrolní šachta DN 600
s PREDL[®] - šachtovým dnem

ke stažení na:

<http://www.predl.eu>

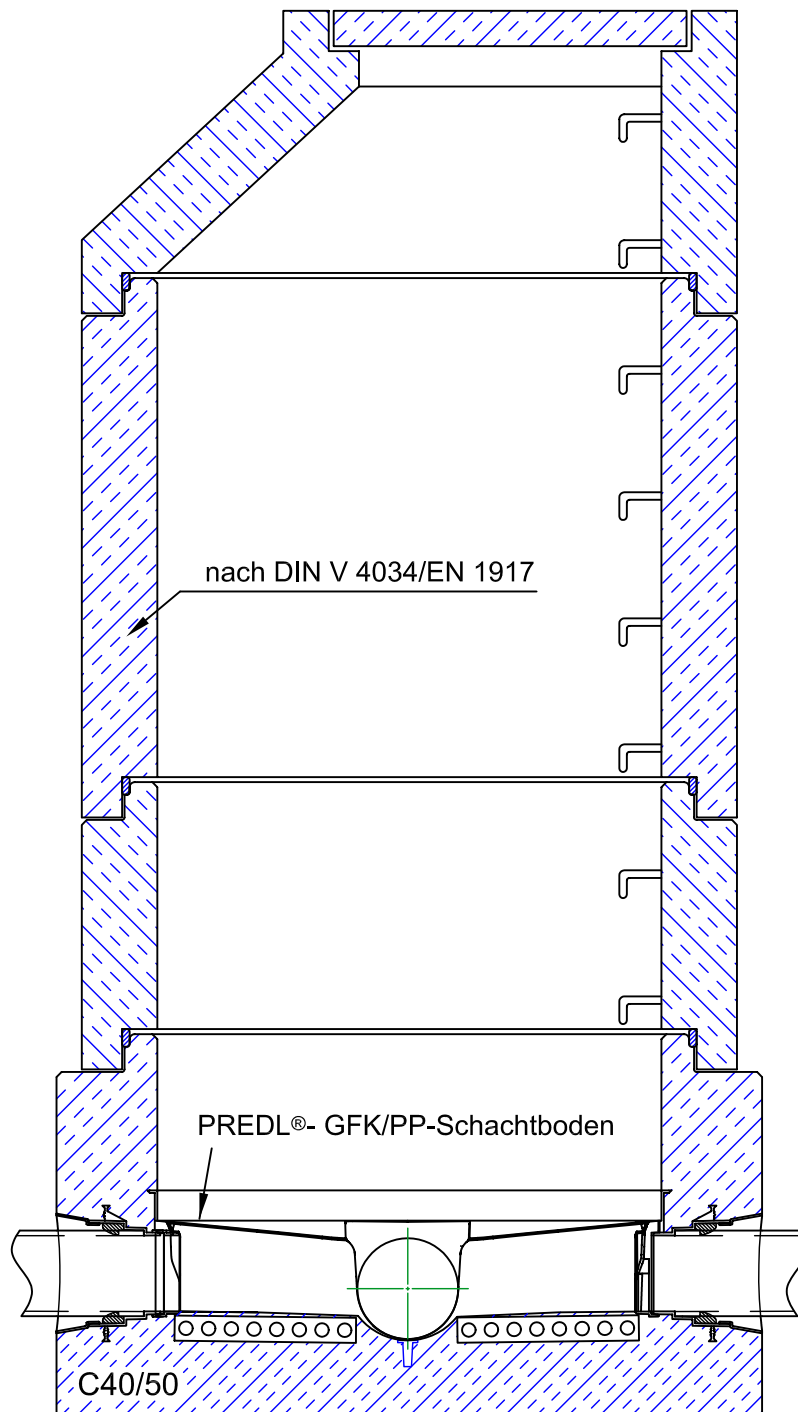
datový formát:
Acrobat Reader 5.0 nebo vyšší

Schacht-Bauwerk

aus Beton-Fertigteilen nach DIN V 4034/EN 1917

mit werkseitig eingebautem PREDL®-GFK/PP Schachtboden

DN 1000/1200/1500 und 2000



Beton-Schachtunterteil

nach DIN V 4034/EN 1917
Gerinne DN 150 - 1400
scheitelhoch, gerade
oder gekrümmt

Ausläufe und Einläufe

In beliebiger Menge u. Größe,
Rohranschlüsse für Steinzeug,
GFK, GGG, PVC-KG, div. HD-PE,
FZ, Ultra-Rib, Beton DIN EN 1916
und andere

Gefälle im Gerinne

Standardausführung:
DN 150 - 400 = 10‰
DN 500 \geq 5 ‰, wahlw. waagrecht
Sonderausführung:
Gefälle eingebaut bis 500‰
Muffenneigung jeweils dem
Gefälle angepasst

Dimensionswechsel

sohl- oder scheitelgleich

Abstürze

innen- u. außenliegend

Schacht-Oberteile

Beton-Schachtbauteile nach
DIN V 4034/EN 1917

Dichtmittel:

Gleitring-Dichtung nach
DIN 4060/EN 681

Steigelemente:

Steigisen, Steigkasten,
Steigbügel, Steigleitern

technische Änderungen vorbehalten



Schacht-Bauwerk
nach DIN V 4034/EN 1917
mit PREDL®-Schachtboden

M 1:15

Downloads unter

<http://www.predl.eu>

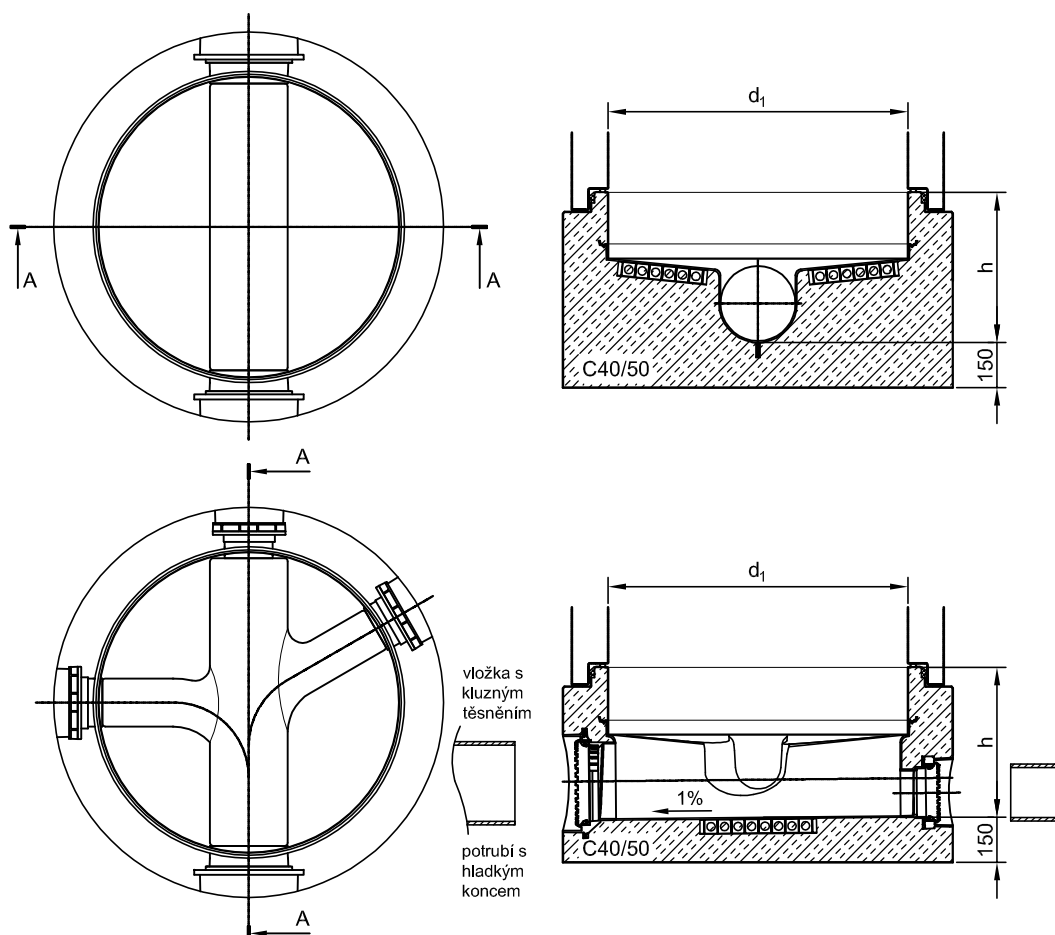
Dateiformat:
Acrobat Reader 5.0 oder höher

Spodní díl šachty dle ČSN EN 1917

z betonu s PREDL[®] celoplastovou vystělkou odolnou
splaškovým vodám pro ochranu betonového žlabu
a nástupnice včetně šachtových vložek pro všechny typy potrubí

PREDL[®] - šachtové dno

Všechny přítoky v úrovni nástupnice.
Přítok s menším průměrem v kanalizační
stoce v úrovni dna. Spád ve žlabu 1%.
Od DN 500 beze spádu.



změna vyhrazena:

PREDL[®] - šachtové dno
standardní provedení

ke stažení na:

<http://www.predl.eu>

datový formát:
Acrobat Reader 5.0 nebo vyšší

M 1:20

Spodní díl šachty dle ČSN EN 1917

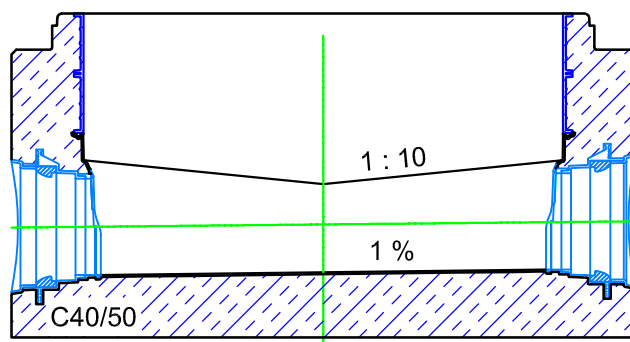
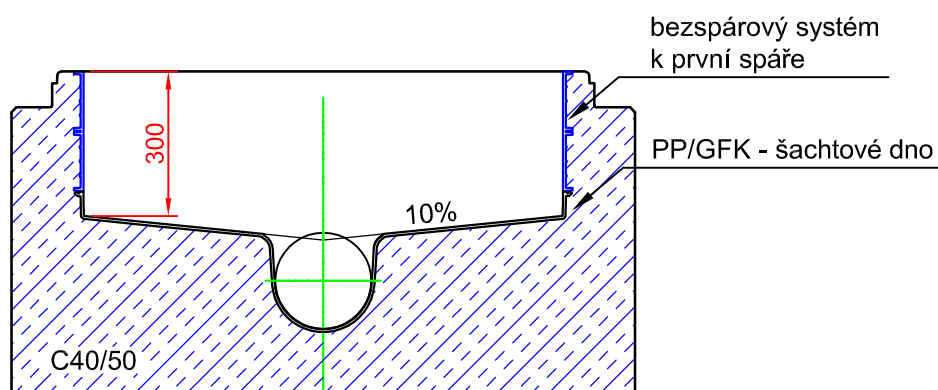
z betonu s PREDL[®] celoplastovou výstelkou odolnou
splaškovým vodám pro ochranu betonového žlabu
a nástupnice včetně šachtových vložek pro všechny typy potrubí
DN 1000/1200/1500 a 2000

PREDL[®] - šachtové dno

příplatek S9

příplatek za Inliner k první spáře

max. 300 mm nad nástupnicí



Povolení Z-42.2-294

změna vyhrazena:

**PREDL[®] - šachtové dno
atypické provedení**

ke stažení na:

<http://www.predl.eu>

datový formát:
Acrobat Reader 5.0 nebo vyšší

Spodní díl šachty dle ČSN EN 1917
z betonu s PREDL® celoplastovou vystělkou odolnou
splaškovým vodám pro ochranu betonového žlabu
a nástupnice včetně šachtových vložek pro všechny typy potrubí

PREDL® - šachtové dno

Příplatek S0/S1/S2

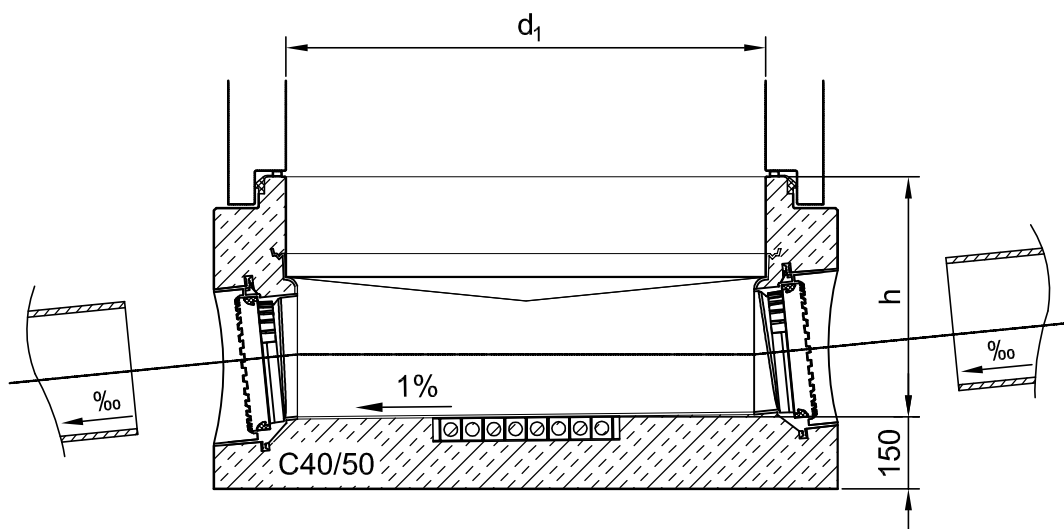
(náklon vložky)

S0 průměr vložky Ø150 - Ø200

S1 průměr vložky Ø250 - Ø300

S2 průměr vložky Ø350 - Ø800

PP - šachtové dno: náklon max. $\pm 5^\circ$
atypické provedení na vyžádání



změna vyhrazena:

PREDL® - šachtové dno
atypické provedení

ke stažení na:

<http://www.predl.eu>

datový formát:
Acrobat Reader 5.0 nebo vyšší

M 1:15

Spodní díl šachty dle ČSN EN 1917

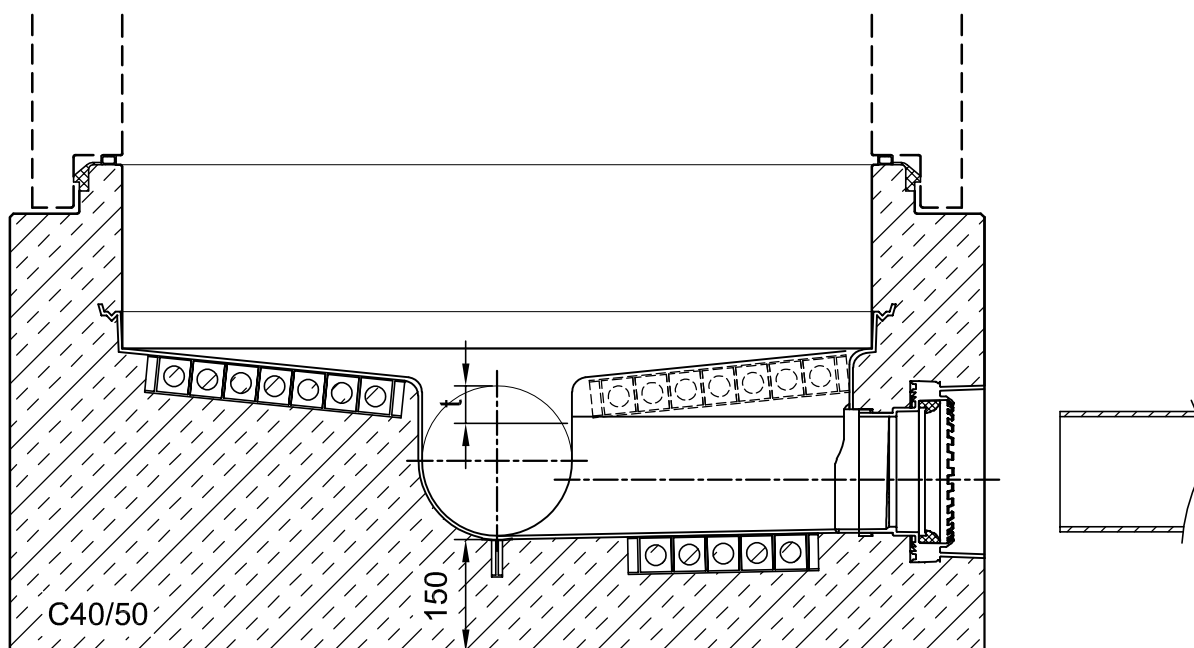
z betonu s PREDL[®] celoplastovou vystělkou odolnou
splaškovým vodám pro ochranu betonového žlabu
a nástupnice včetně šachtových vložek pro všechny typy potrubí

PREDL[®] - šachtové dno

příplatek S3

přítok pod kanalizační stokou

S3 do 50 mm
S3a do 100 mm
S3b do 200 mm
S3c do 300 mm



změna vyhrazena;

PREDL[®] - šachtové dno
atypické provedení

M 1:10

ke stažení na:

<http://www.predl.eu>

datový formát:
Acrobat Reader 5,0 nebo vyšší

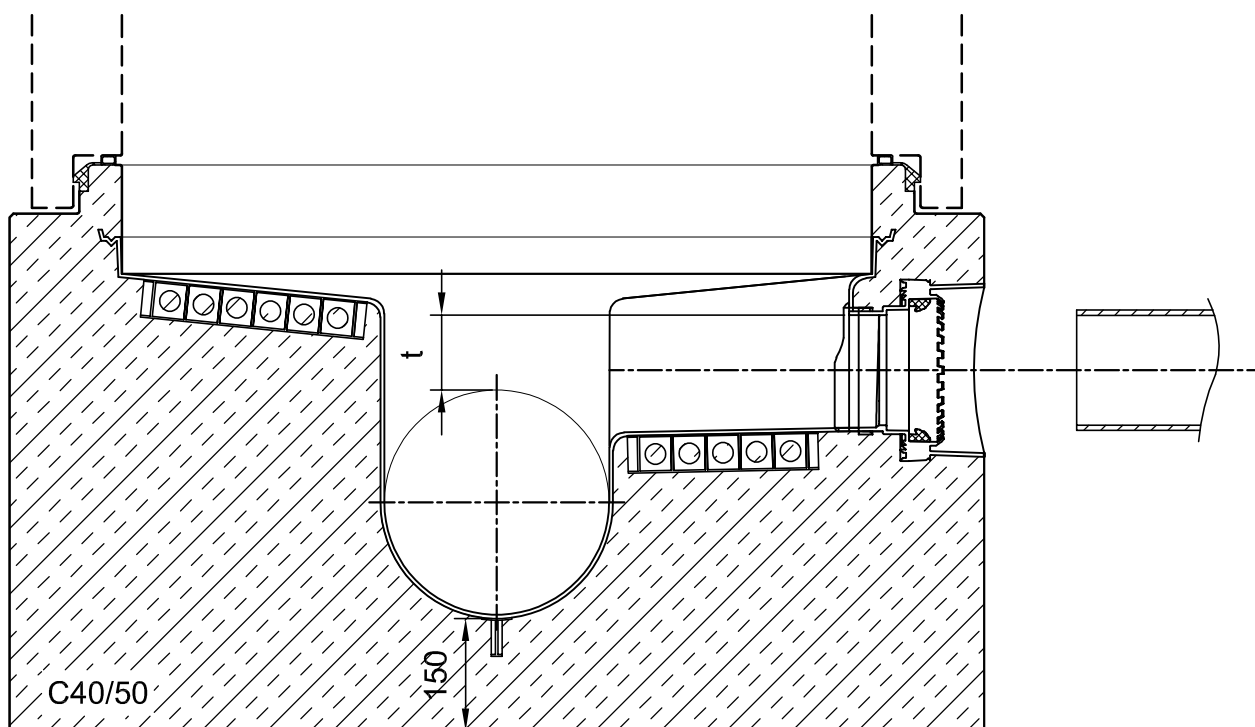
Spodní díl šachty dle ČSN EN 1917
z betonu s PREDL[®] celoplastovou vystělkou odolnou
spláskovým vodám pro ochranu betonového žlabu
a nástupnice včetně šachtových vložek pro všechny typy potrubí

PREDL[®] - šachtové dno

příplatek S4

přítok nad kanalizační stokou

- S4 do 50 mm
- S4a do 100 mm
- S4b do 200 mm
- S4c do 300 mm
- S4d do 500 mm



změna vyhrazena:

PREDL[®] - šachtové dno
atypické provedení

ke stažení na:

<http://www.predl.eu>

datový formát:
Acrobat Reader 5.0 nebo vyšší

M 1:10

PREDL[®]-Schachtunterteil gem. DIN V 4034/EN 1917

aus Beton mit Auftritt, Gerinne und Anschlussmuffen
aus abwasserbeständigem Kunststoff für alle Rohrmaterialien

PREDL[®]-Schachtboden

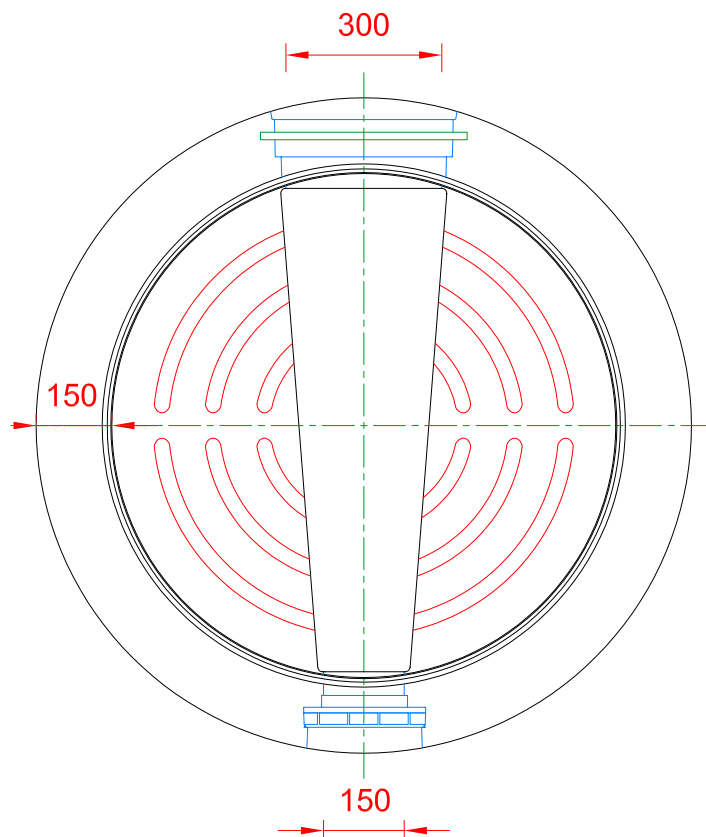
Zulage S5

Gerinneverjüngung bei Dimensionswechsel
im Hauptgerinne

S5 bis \varnothing 300 mm

S5a \varnothing 350 - \varnothing 600 mm

S5b \varnothing 700 - \varnothing 800 mm



technische Änderungen vorbehalten



PREDL[®]-Schachtboden
Sonderausführung

M 1:15

Downloads unter

<http://www.predl.eu>

Dateiformat:
Acrobat Reader 5.0 oder höher

Spodní díl šachty dle ČSN EN 1917

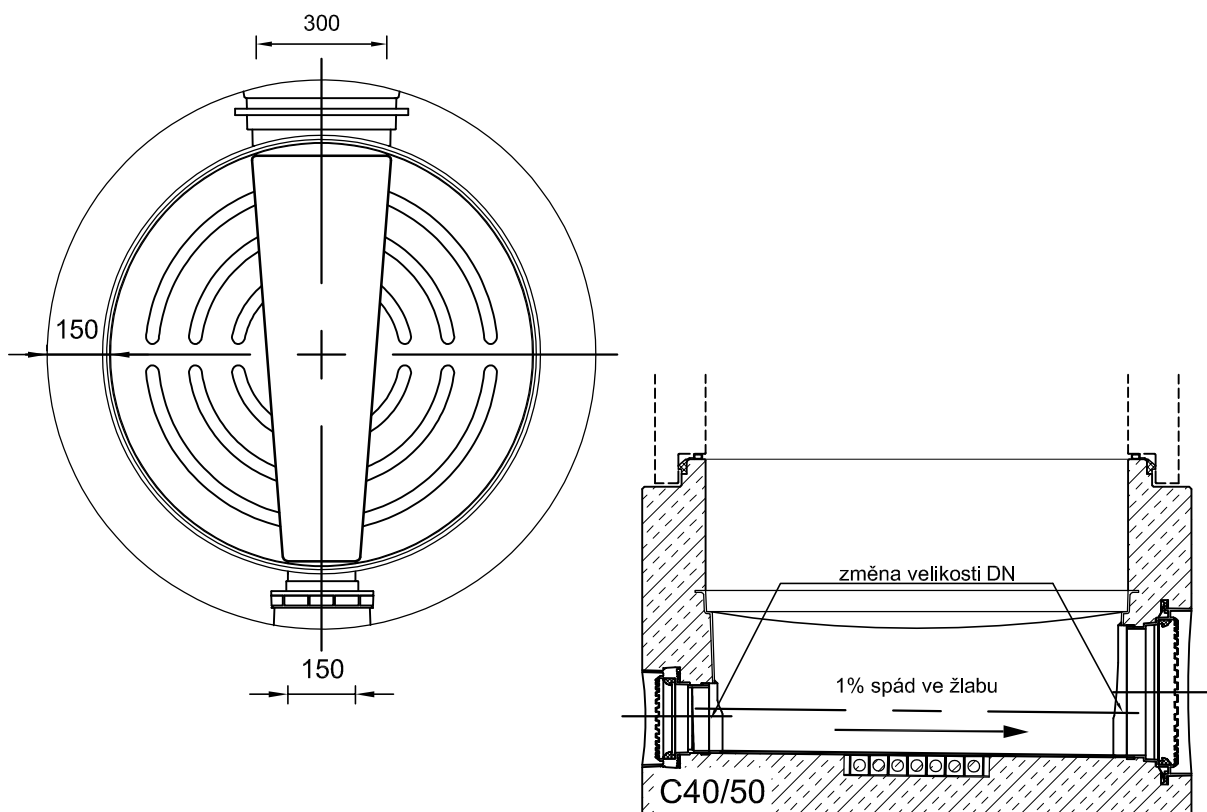
z betonu s PREDL[®] celoplastovou výstelkou odolnou
splaškovým vodám pro ochranu betonového žlabu
a nástupnice včetně šachtových vložek pro všechny typy potrubí

PREDL[®] - šachtové dno

příplatek S5

změna velikosti DN u hlavního žlabu

S5 do Ø300 mm
S5a Ø350 - Ø600 mm
S5b Ø700 - Ø800 mm



změna vyhrazena:

PREDL[®] - šachtové dno
atypické provedení

ke stažení na:

<http://www.predl.eu>

datový formát:
Acrobat Reader 5.0 nebo vyšší

PREDL[®]-Schachtunterteil gem. DIN V 4034/EN 1917

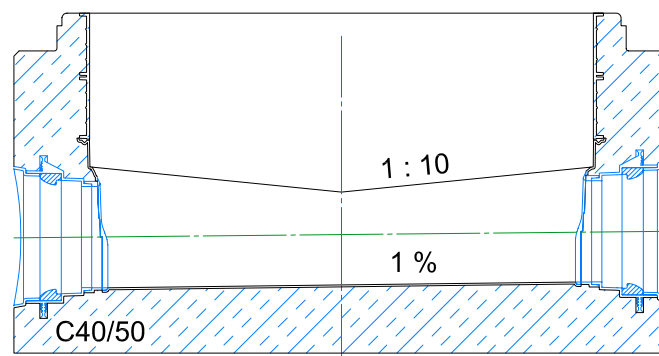
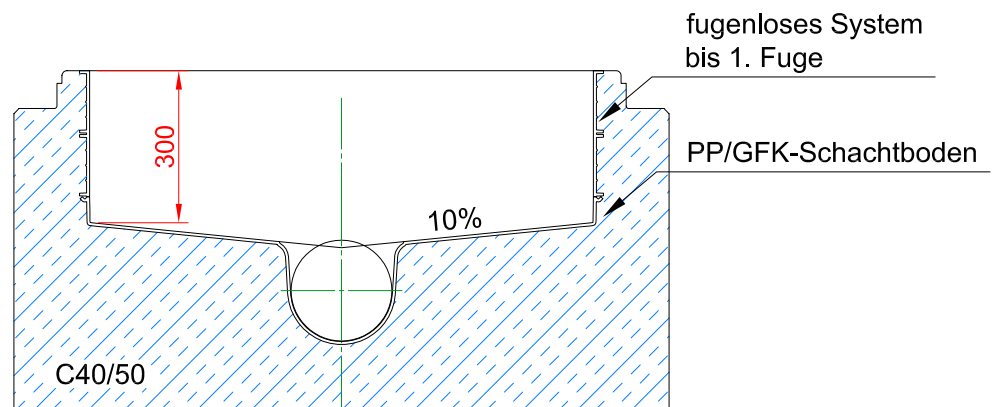
aus Beton mit Auftritt, Gerinne und Anschlussmuffen
aus abwasserbeständigem Kunststoff für alle Rohrmaterialien
DN 1000/1200/1500 und 2000

PREDL[®]-Schachtboden

Zulage S9

Aufpreis Inliner bis 1. Fuge

max. 250 mm über Rohrscheitel



Zulassung Z-42.2-294

technische Änderungen vorbehalten



PREDL[®]-Schachtboden
Sonderausführung

Downloads unter
<http://www.predl.eu>

Dateiformat:
Acrobat Reader 5.0 oder höher

M 1:15

Spodní díl šachty dle ČSN EN 1917

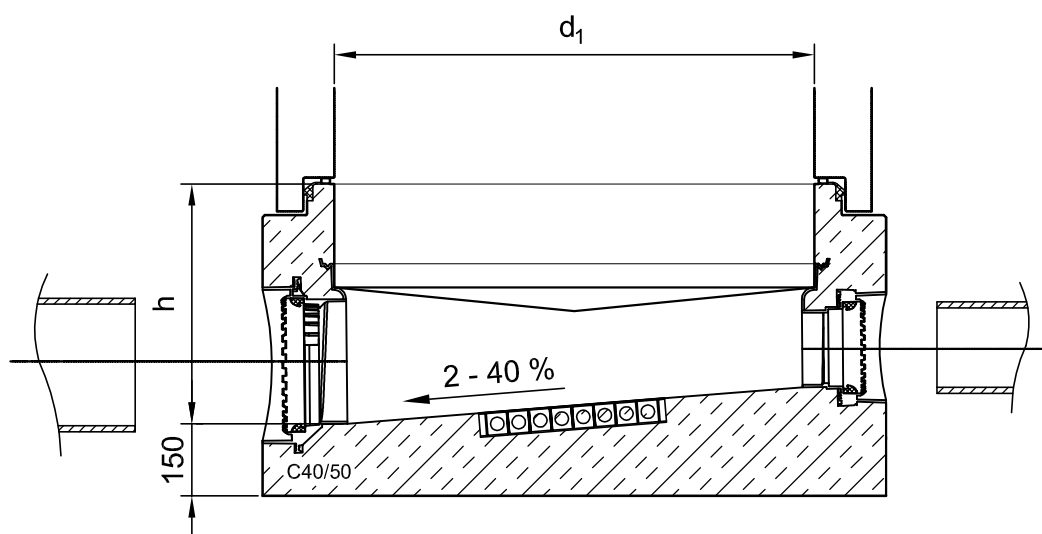
z betonu s PREDL[®] celoplastovou vystělkou odolnou
splaškovým vodám pro ochranu betonového žlabu
a nástupnice včetně šachtových vložek pro všechny typy potrubí

PREDL[®] - šachtové dno

příplatek S7

Spád ve žlabu

S7	2% - 10%
S7a	11% - 15%
S7b	16% - 20%
S7c	21% - 25%
S7d	26% - 40%



změna vyhrazena:

PREDL[®] - šachtové dno
atypické provedení

ke stažení na:

<http://www.predl.eu>

datový formát:
Acrobat Reader 5.0 nebo vyšší

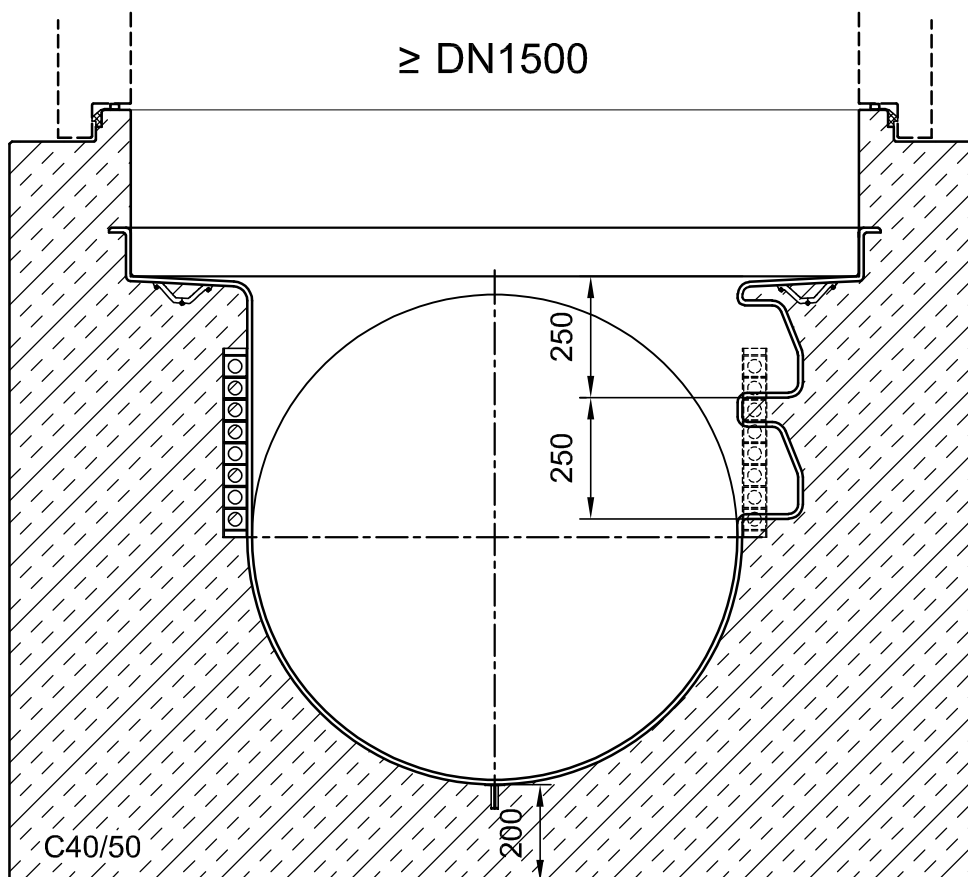
Spodní díl šachty dle ČSN EN 1917

z betonu s PREDL[®] celoplastovou vystělkou odolnou
splaškovým vodám pro ochranu betonového žlabu
a nástupnice včetně šachtových vložek pro všechny typy potrubí

PREDL[®] - šachtové dno

příplatek S6

Zabudování kapsového stupadla ve žlabu



změna vyhrazena:

**PREDL[®] - šachtové dno
atypické provedení**

ke stažení na:

<http://www.predl.eu>

datový formát:
Acrobat Reader 5.0 nebo vyšší

M 1:15

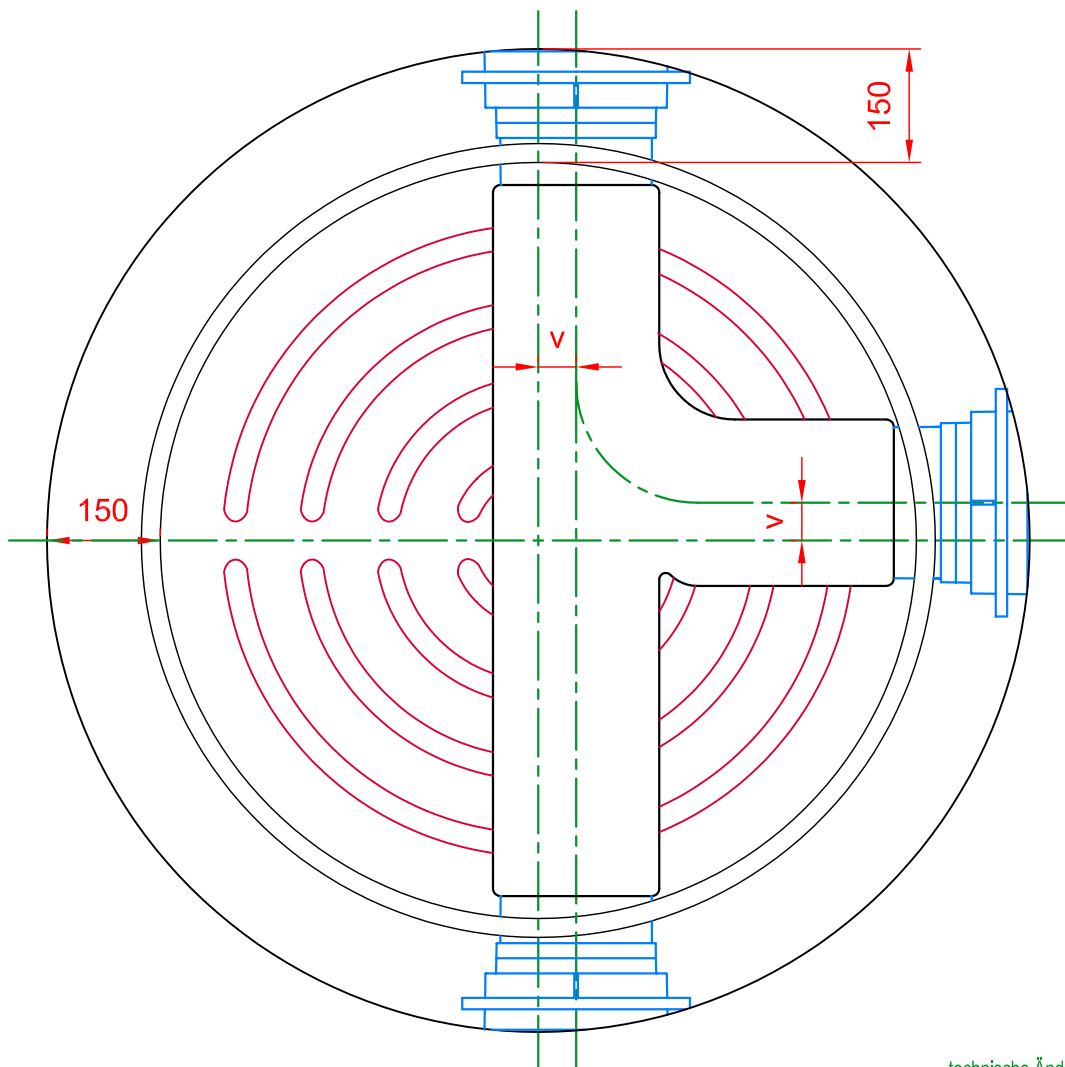
PREDL[®]-Schachtunterteil gem. DIN V 4034/EN 1917

aus Beton mit Auftritt, Gerinne und Anschlussmuffen
aus abwasserbeständigem Kunststoff für alle Rohrmaterialien

PREDL[®]-Schachtboden

Zulage S8a

Zuschlag für asymmetrisch versetzten Zulauf



technische Änderungen vorbehalten



PREDL[®]-Schachtboden
Sonderausführung

M 1:10

Downloads unter

<http://www.predl.eu>

Dateiformat:
Acrobat Reader 5.0 oder höher

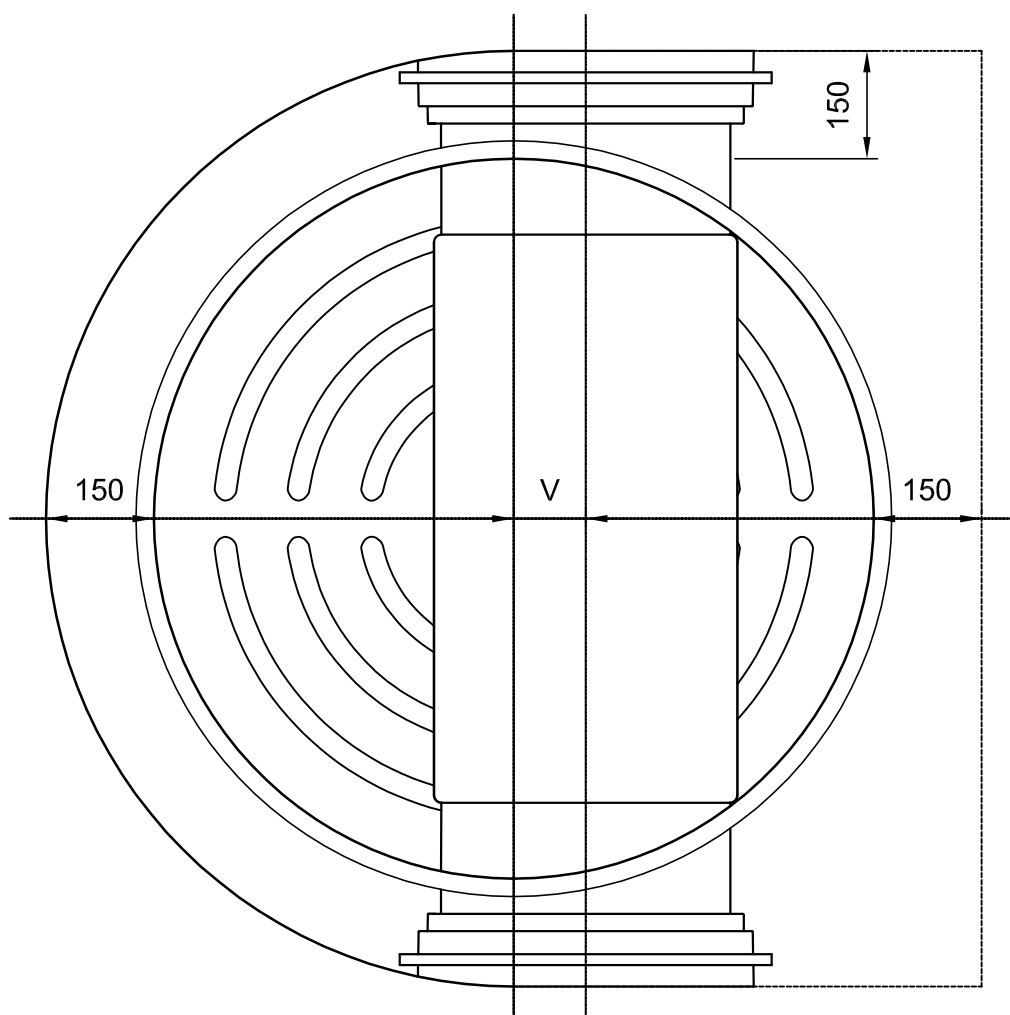
Spodní díl šachty dle ČSN EN 1917

z betonu s PREDL[®] celoplastovou vystělkou odolnou
splaškovým vodám pro ochranu betonového žlabu
a nástupnice včetně šachtových vložek pro všechny typy potrubí

PREDL[®] - šachtové dno

příplatek S8

příplatek za asymetricky umístěný hlavní žlab



změna vyhrazena:

**PREDL[®] - šachtové dno
atypické provedení**

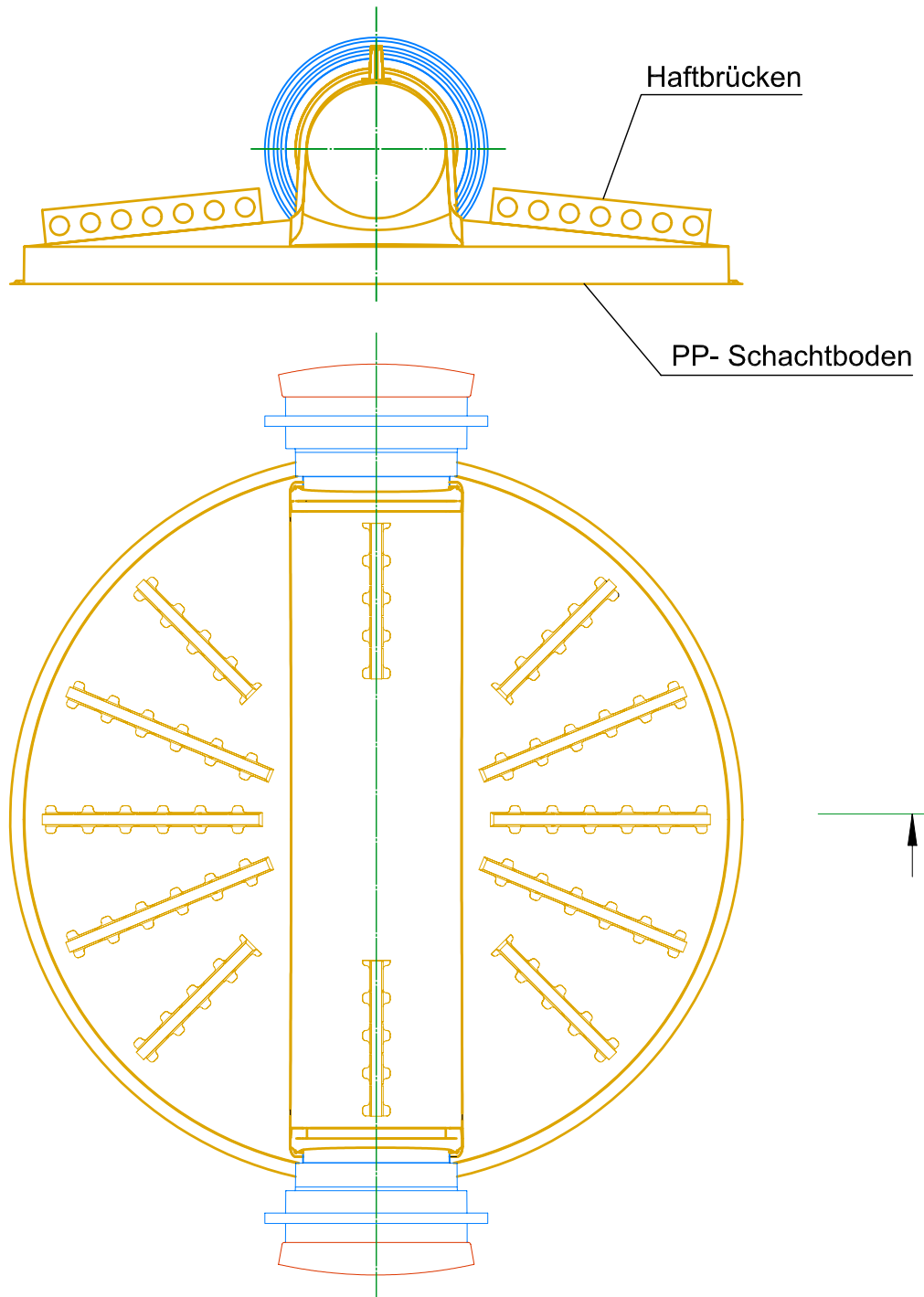
ke stažení na:

<http://www.predl.eu>

M 1:10

datový formát:
Acrobat Reader 5.0 nebo vyšší

Schnitt A-A



technische Änderungen vorbehalten

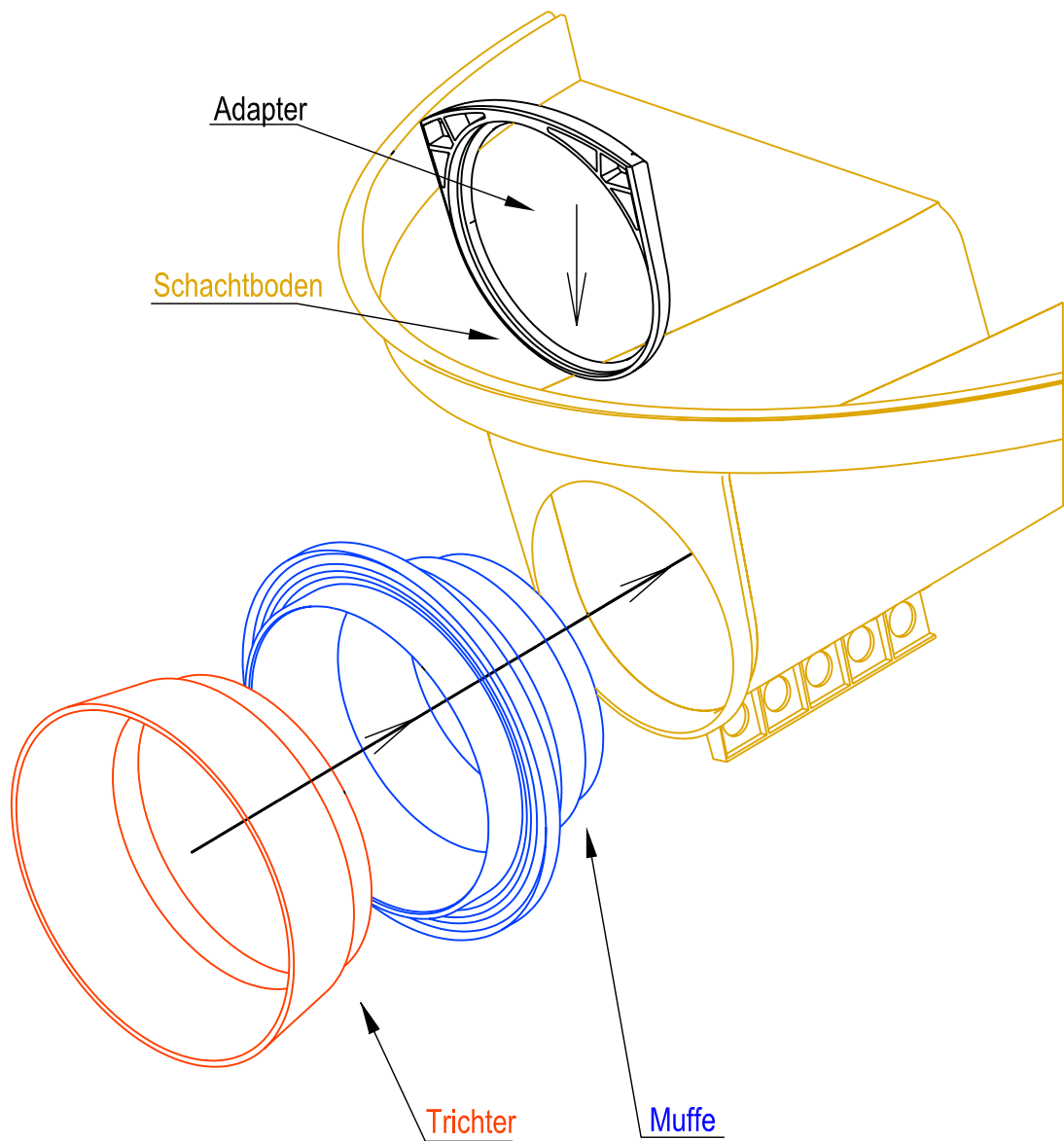


Schachtboden NW 200
Baugruppe komplett
vereinfacht

M 1:10

Downloads unter
<http://www.predl.eu>

Dateiformat:
Acrobat Reader 5.0 oder höher



technische Änderungen vorbehalten



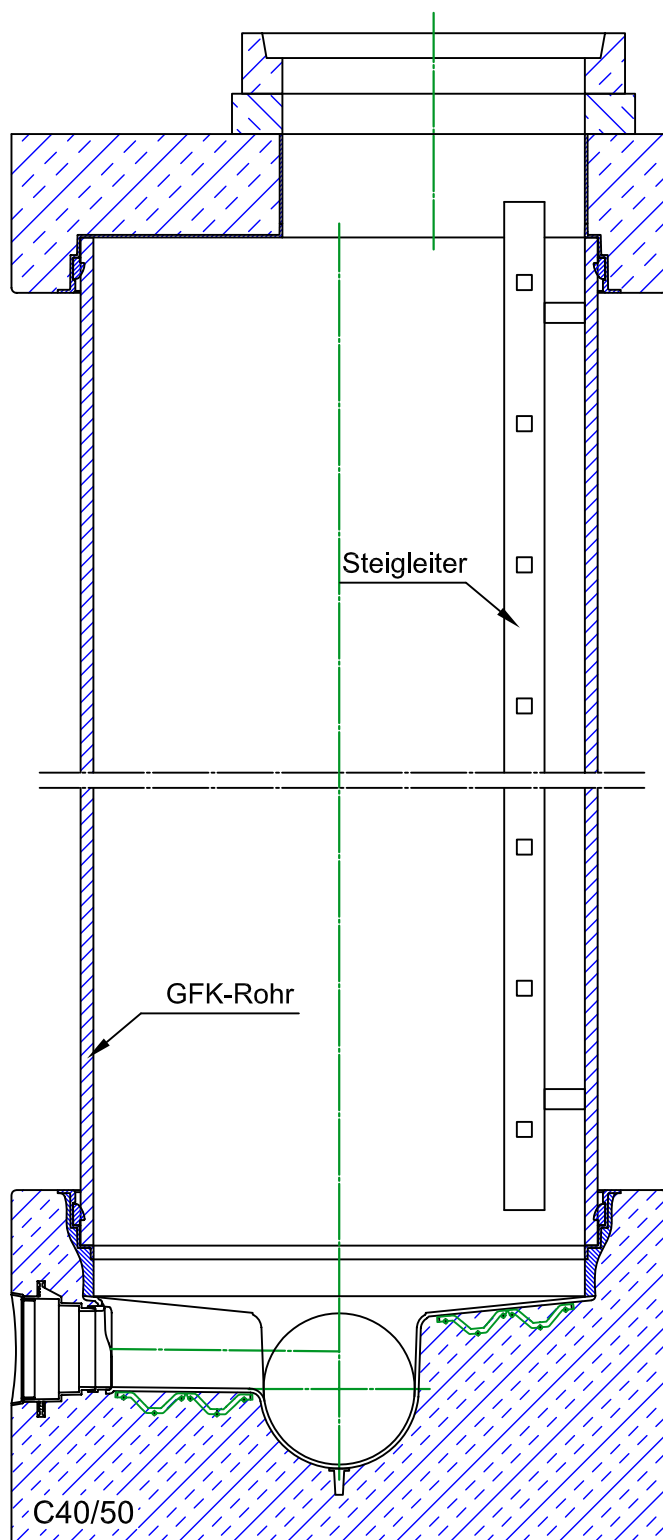
Schachtboden iso Montage

Downloads unter
<http://www.predl.eu>

Dateiformat:
Acrobat Reader 5.0 oder höher

PREDL®-GFK-Universalschacht nach DIN 19565

mit werkseitig eingebautem PREDL®-GFK/PP Schachtboden
DN 1000/1200/1500 und 2000



Beton-Schachtunterteil

mit GFK/PP-Muffe u. Dichtung
für GFK Schachtrohr DIN 19565
Gerinne DN 150 - 1400
scheitelhoch, gerade,
oder gekrümmt

Ausläufe und Einläufe

In beliebiger Menge u. Größe,
Rohranschlüsse für Steinzeug,
GFK, GGG, PVC-KG, div. HD-PE,
FZ, Ultra-Rib, Beton DIN EN 1916
und andere

Gefälle im Gerinne

Standardausführung:
DN 150 - 400 = 10‰
DN 500 > 5 ‰, wahlw. waagrecht
Sonderausführung:
Gefälle eingebaut bis 500‰
Muffenneigung jeweils dem
Gefälle angepasst

Dimensionswechsel

sohl- oder scheitelgleich

Abstürze

innen- u. außenliegend

Schacht-Oberteile

GFK-Schachtrohr nach DIN 19565
Beton-Abdeck-/Übergangsplatte
für SLW 60 mit Einstiegsöffnung
wahlw. m. unterseitigem GFK-Inliner
mit GFK-Muffe und Dichtung
für GFK-Schachtrohr
wahlw.: Beton-Konus nach
DIN V 4034/EN 1917

Steigelemente:

Steigbügel, Steigleitern,

Zulassung Z-42.2-294

technische Änderungen vorbehalten



PREDL®-GFK-
Universalschacht
nach DIN V 4034/EN 1917
mit PREDL®-Schachtboden
M 1:15

Downloads unter

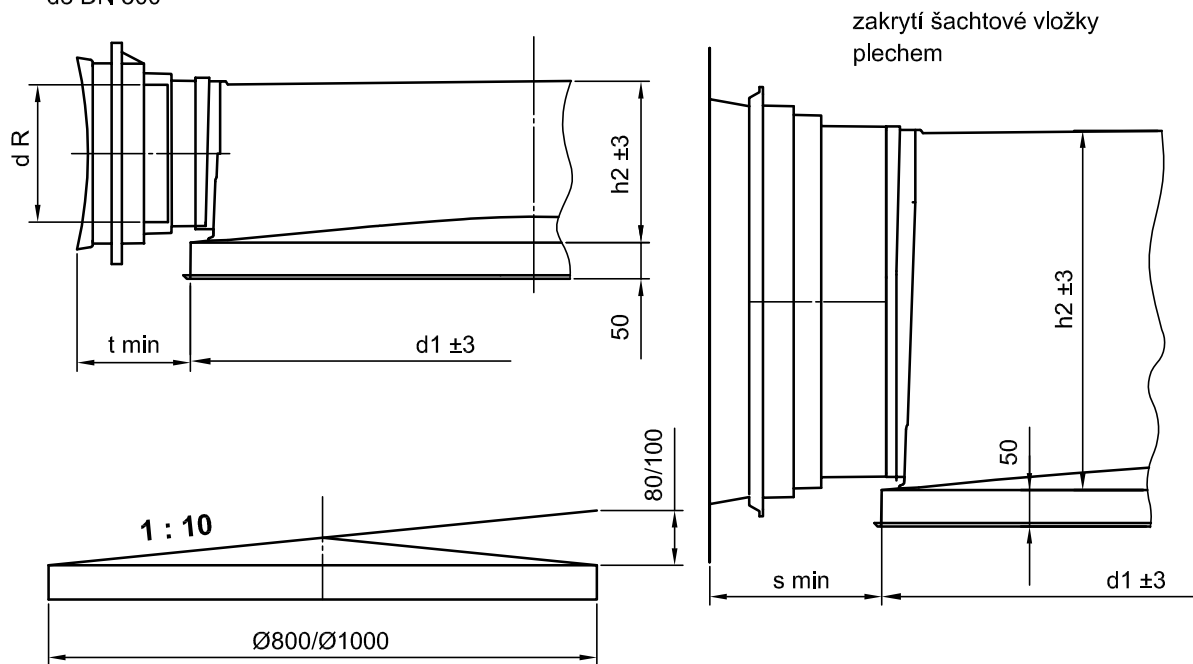
<http://www.predl.eu>

Dateiformat:

Acrobat Reader 5.0 oder höher

ŠACHTOVÉ DNO - TECHNICKÁ DATA

šachtová vložka seřízlá do oblouku
na průměr formy (min 1240 mm)
do DN 300



průměr šachty d1 (mm)	průměr přítoku d R (mm)	t min / s min (mm)	hloubka dna odtoku DN 800 / 1000 h2 (mm)	spád dna (%)	napojované trubky
DN 800 DN 1000	150	120 / 150	198 / 190	1 %	kameninové plastové Ultra-Rib GFK PE-HD litinové betonové
	200	120 / 150	245 / 240		
	250	120 / 150	295 / 290		
	300	120 / 150	345 / 340		
DN 1000	350	150 / 200	380	beze spádu	
	400	150 / 200	440		
	450	150 / 200	530		
	500	150 / 250	530		
	600	150 / 250	630		
DN 1200	700	150 / 300	730	beze spádu	
	800	150 / 300	830		
DN 1500	900	150 / 350	930		
	1000	150 / 350	1030		