

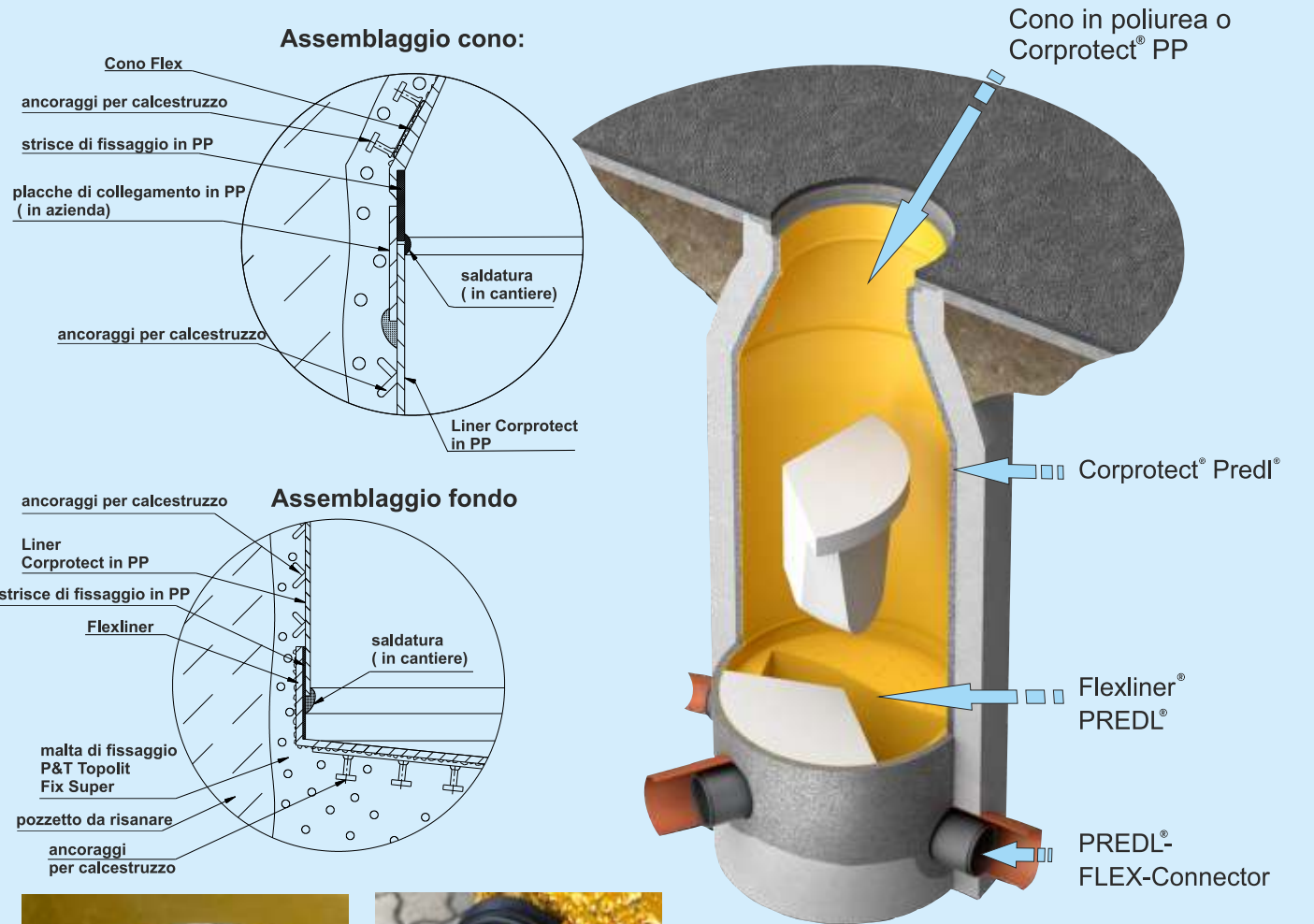


RIVESTIMENTO COMPLETO DEL POZZETTO

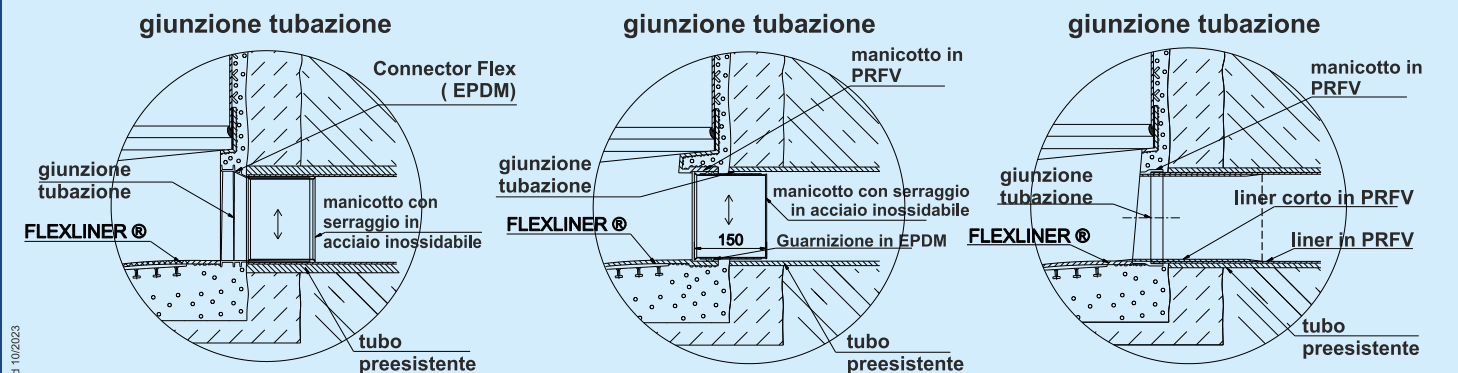


RIVESTIMENTO TOTALE DEL POZZETTO Con Flexliner , Corprotect in pp e Cono Flex.

Le strisce di fissaggio incorporate nel Flexliner consentono di proseguire il risanamento in verticale facilitando il fissaggio sia del rivestimento in PP-Corprotect sia dei materiali in PRFV.



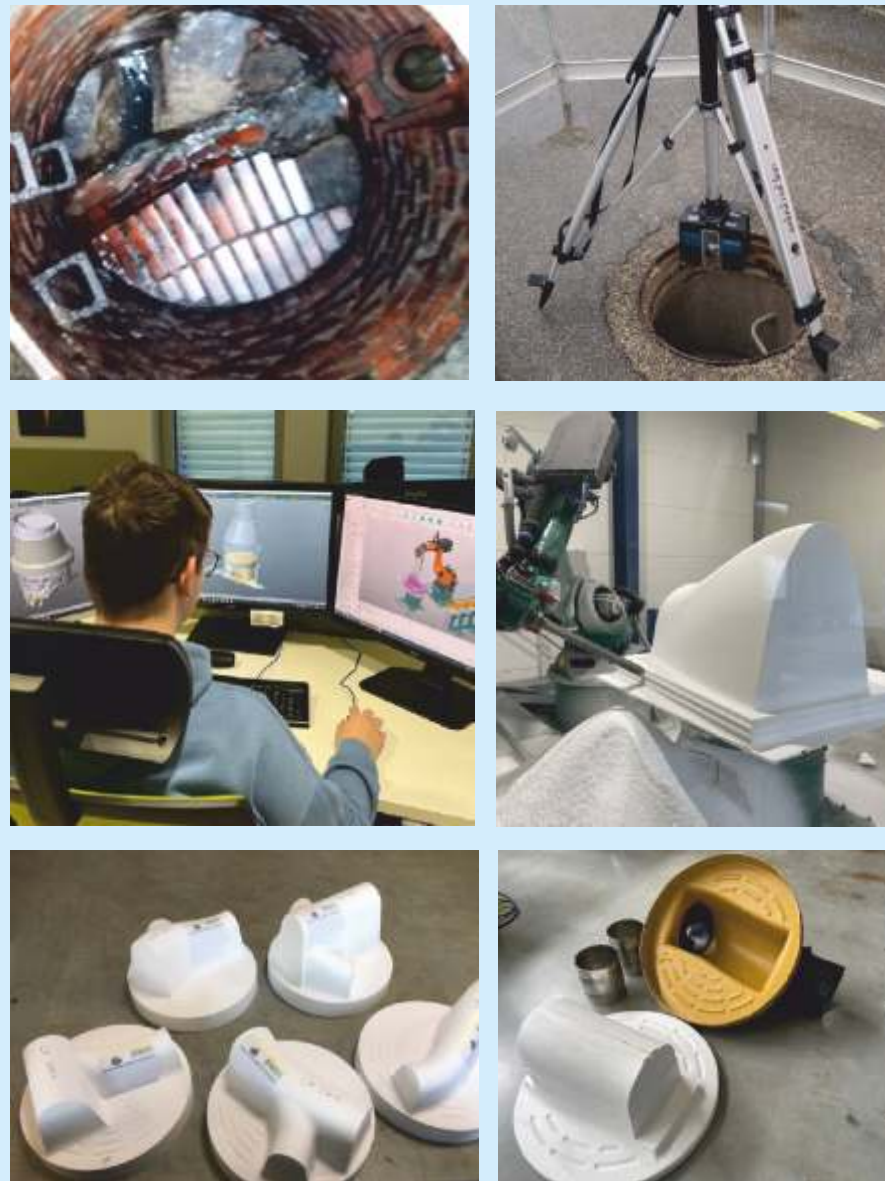
Per collegare la tubazione esistente possiamo scegliere tra diverse soluzioni:
Connettore FLEX con manicotto di serraggio in acciaio inossidabile
Manicotto in PRFV per manicotto liner o manicotto in PRFV per liner corto



Con il FLEXLINER® PREDL® è possibile risanare i pozzetti senza scavi invasivi nel rispetto dell'ambiente e in tempi molto brevi. Il Flexliner arrotolato su se stesso è pronto per essere inserito all'interno del pozzetto dove riprenderà la forma originaria senza pericolo di rotture o la necessità di essere tagliato in precedenza. Utilizzando il Flexliner® e la sua tecnologia a scansione Laser 3D si è in grado di ottimizzare i lavori di riqualificazione semplificandone la loro esecuzione.

- Copia su misura digitale del vecchio pozzetto tramite il Laserscan 3 D
- Sulla base dei dati raccolti tramite scansione laser si studia una soluzione ottimizzata dal punto di vista idraulico per il sistema di canalizzazione in questione e il suo riqualificamento nel rispetto dell'ambiente della struttura del pozzo esistente.
- Legame indissoluto e duraturo grazie all'utilizzo degli ancoraggi presenti.
- L'utilizzo del FLEXLINER® PREDL® insieme al CORPROTECT® PREDL® garantisce un risanamento duraturo e di alta qualità.

Digitalizzazione del pozzetto da risanare e realizzazione del modello



Specifiche tecniche

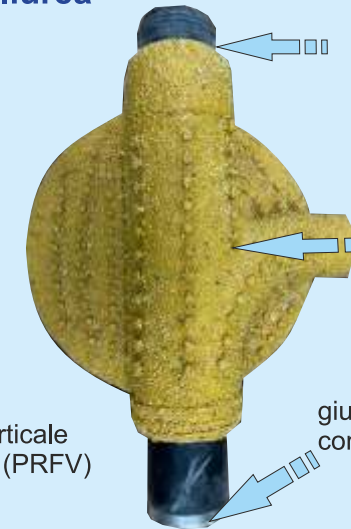


canale scorrimento: migliore idraulica grazie alla superficie liscia

banchina con superficie antiscivolo incorporata

bordo del pozzetto con possibilità di giunture in verticale in PP/PE oppure in FV-UP (PRFV)

materiale poliurea



giuntura tubazione con anello in acciaio

ancoraggi per un fissaggio duraturo

giunzione alla tubazione con FLEX-Connector

Installazione del Flexliner®

