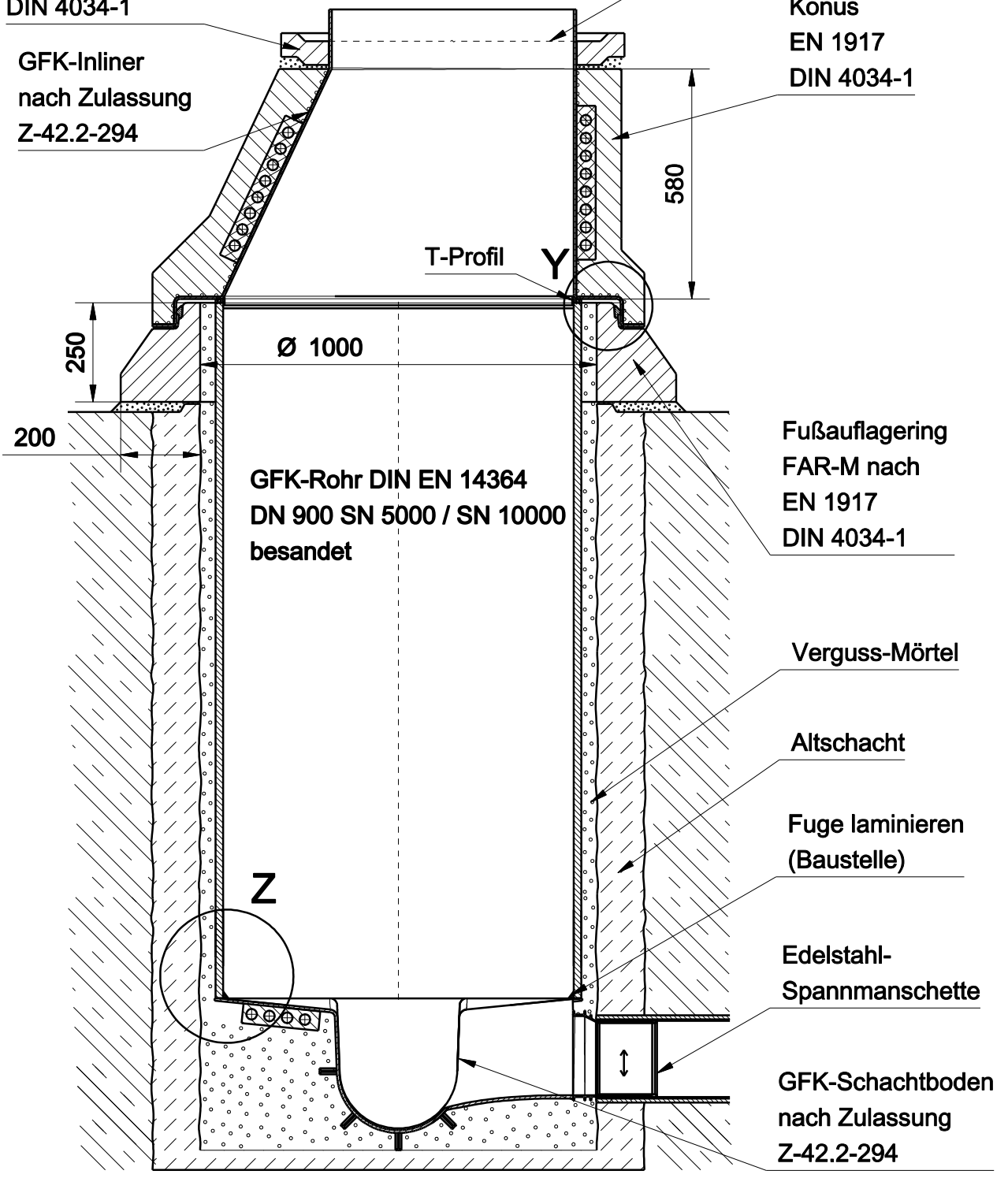


Betonauflagering
EN 1917
DIN 4034-1

GFK-Inliner
nach Zulassung
Z-42.2-294

GFK-Liner
höhenangepasst
schneiden

Konus
EN 1917
DIN 4034-1



Datum	Name
Gezeichnet 04.04.2022	E. Nadulski
geändert	
geändert	
www.predl.eu	
Schutzvermerk nach DIN34 beachten	
Pfad:	

Menge:	Maßstab:
Material:	Gewicht: Dichte:
GFK900 Rohr SN 5000 / SN 10000 + Konus EN 1917 DIN 4034-1	
Schacht in Schacht	
A A4	

Konus
EN 1917 DIN 4034-1

Y

GFK-Inliner

T-Einschlag-Profil

GFK Rohr

Verguss-Mörtel

Fußauflagering
FAR-M
EN 1917 DIN 4034-1

Schachtdichtung
EN 681-1WC

Lastabtrag
EN 1917
DIN 4034-1

Haftharz auf
Polyurethan-Basis

Z

Kunststoff-
Regranulat 2-4 mm

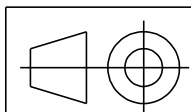
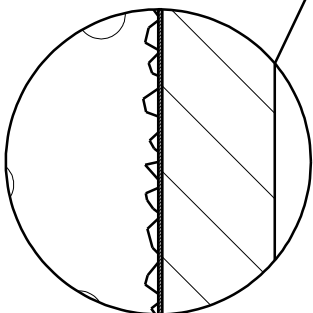
GFK Rohr

Laminierstelle
UP-Faserspachtel
(Baustelle)

Altschacht

GFK-Schachtboden
nach Zulassung
Z-42.2-294

Verguss-Mörtel



	Datum	Name
Gezeichnet	04.04.2022	E. Nadulski
geändert		
geändert		

www.predl.eu

PREDL®

Schutzvermerk nach DIN34 beachten

Pfad:

Menge:

Maßstab:

Material:

Gewicht:

Dichte:

**GFK900 Rohr SN 5000 / SN 10000
+ Konus EN 1917 DIN 4034-1**

Schacht in Schacht

A
A4

Rückbauhöhe OK Gelände

min. ca. 500

Ø 625

Flachabdeckung nach
EN 1917 DIN 4034 Teil 1
mit GFK-Auskleidung

Y

Ø 1000

GFK-Rohr DIN EN 14364
DN 900 SN 5000 / SN 10000
besandet

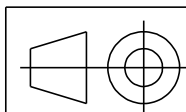
Verguss-Mörtel

Altschacht

Z

Edelstahl-
Spannmanschette

GFK-Schachtboden
nach Zulassung
Z-42.2-294



Menge:

Maßstab:

Material:

Gewicht:

Dichte:

Datum

Name

Gezeichnet

05.04.2022

E. Nadulski

geändert

geändert

www.predl.eu

PREDL®

Schutzvermerk nach DIN34 beachten

Pfad:

**GFK900 Rohr SN 5000 / SN 10000
+ Flachabdeckung EN 1917 DIN 4034-1**

Schacht in Schacht

B

A4

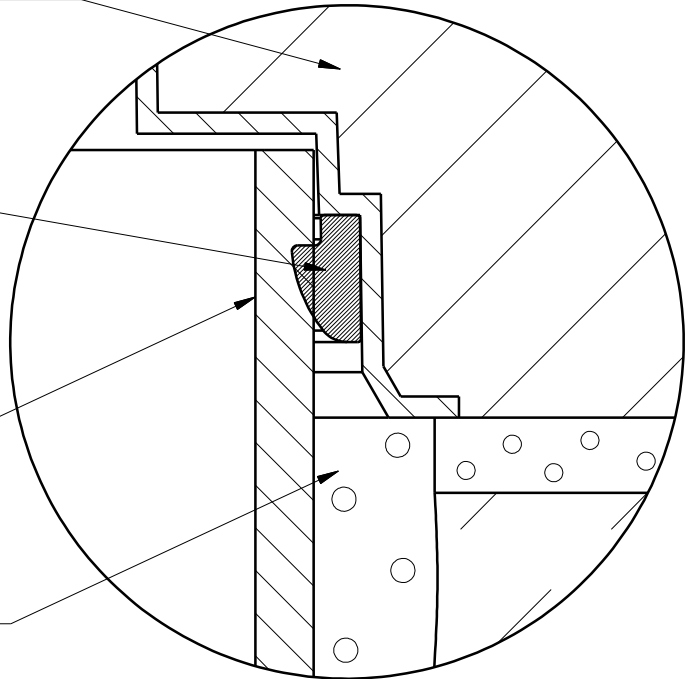
Flachabdeckung nach
EN 1917 DIN 4034 Teil 1
mit GFK-Auskleidung

Y 6:1

Dichtung
EN 681-1WC

DN900 GFK
SN 5000
Sanierungsrohr

Verguss-Mörtel



Haftharz auf
Polyurethan-Basis

Kunststoff-
Regranulat 2-4 mm

Altschacht

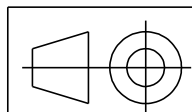
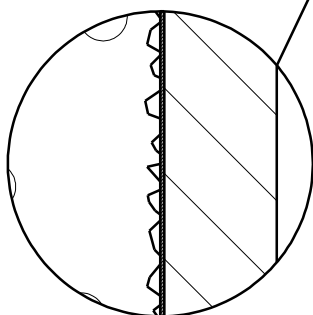
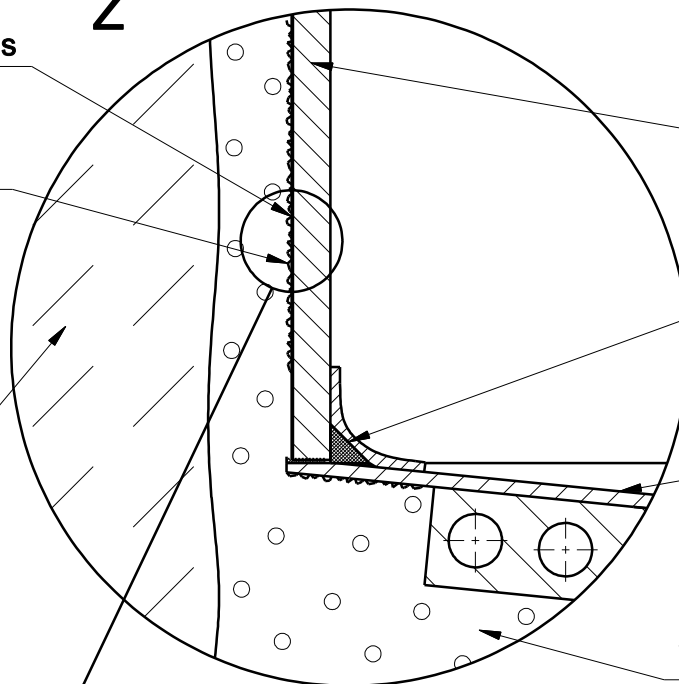
Z

GFK Rohr
DN 900 SN 5000

Laminierstelle
UP-Faserspachtel
(Baustelle)

GFK-Schachtboden
nach Zulassung
Z-42.2-294

Verguss-Mörtel



	Datum	Name
Gezeichnet	05.04.2022	E. Nadulski
geändert		
geändert		

www.predl.eu

PREDL®
Schutzvermerk nach DIN34 beachten

Pfad:

Menge:

Maßstab:

Material:

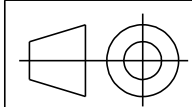
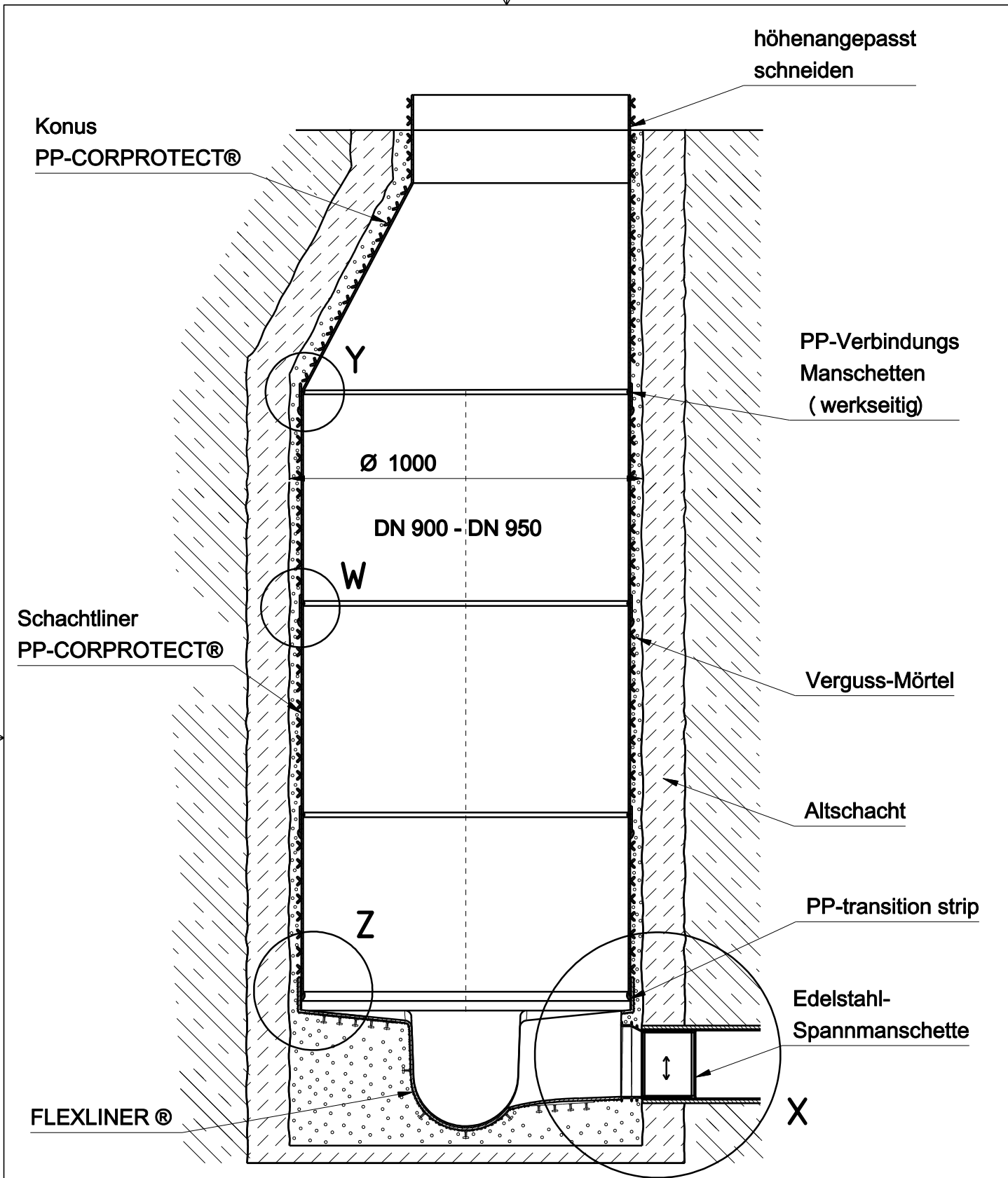
Gewicht:

Dichte:

**GFK900 Rohr SN 5000 / SN 10000
+ Flachabdeckung EN 1917 DIN 4034-1**

Schacht in Schacht

B
A4



Menge: Maßstab:

Material: Gewicht: Dichte:

	Datum	Name
Gezeichnet	04.04.2022	E.Nadulski
geändert		
geändert		

CORPROTECT® + FLEXLINER®

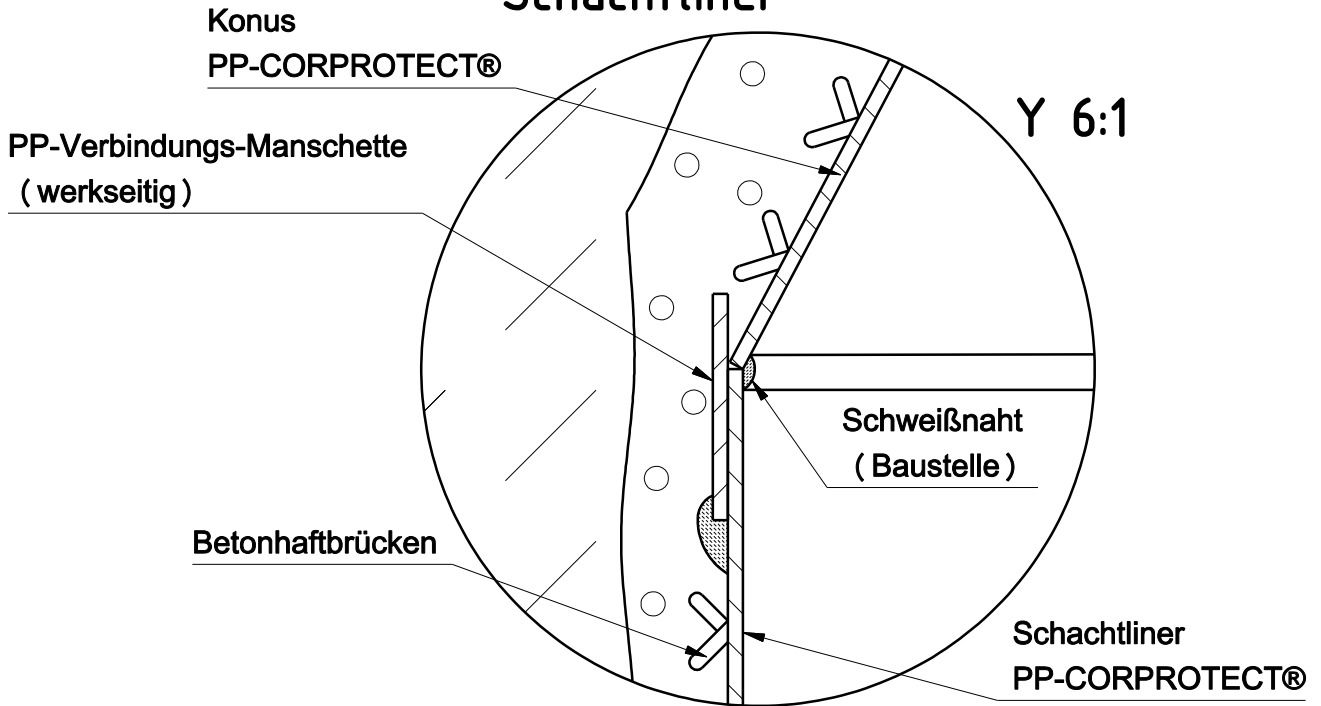


Sanierungsschacht

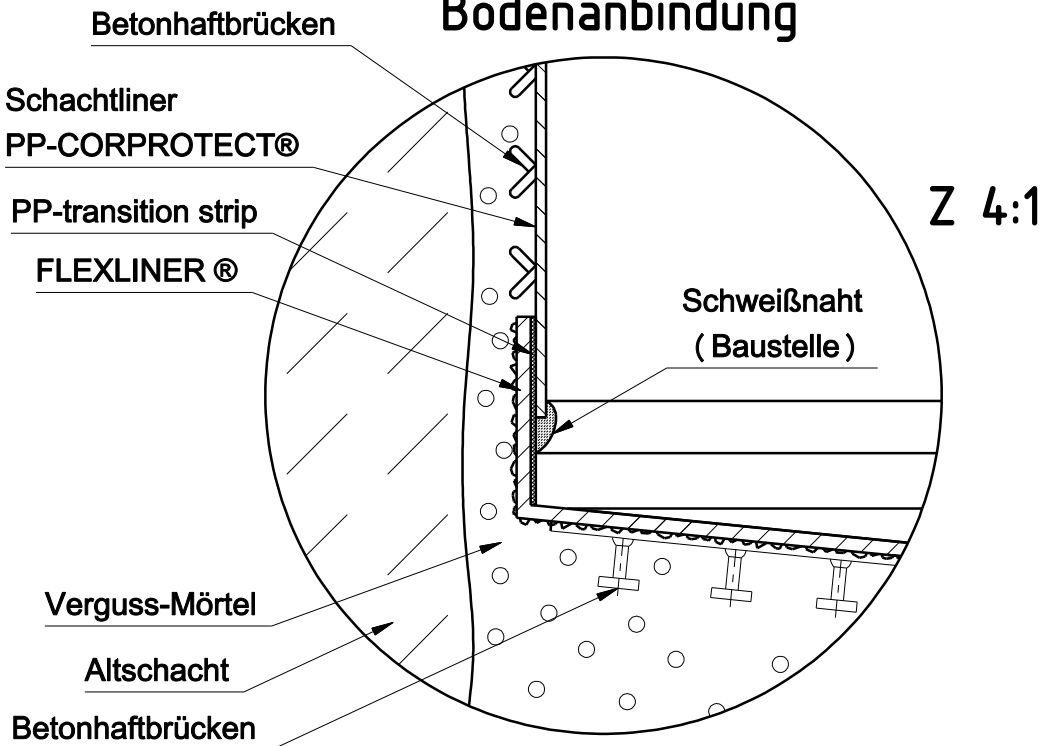
D
A4

Pfad:

Konusliner zum Schachtliner

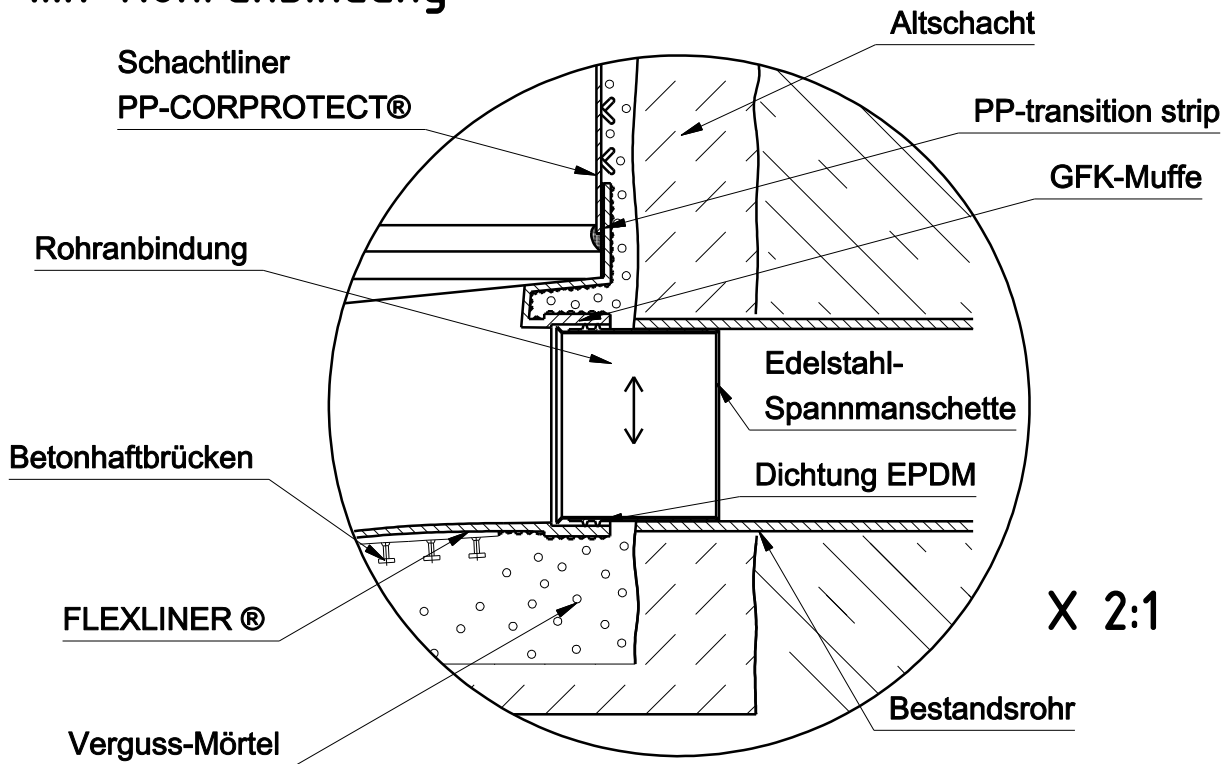


CORPROTECT® Schachtliner Bodenbindung

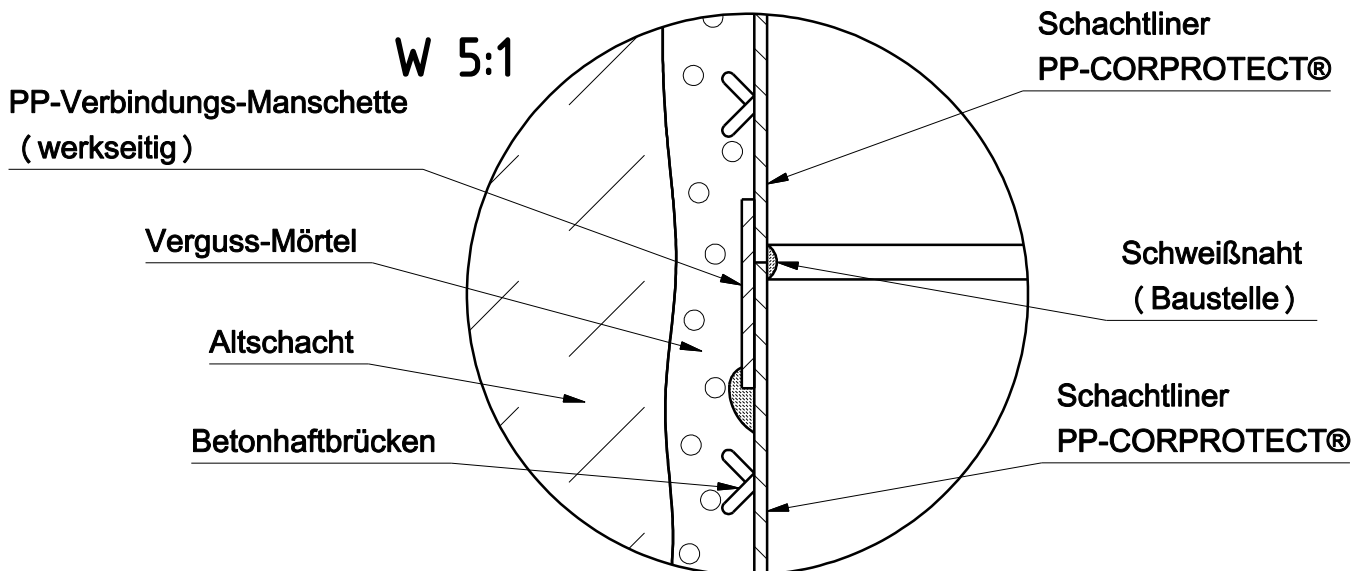


		Menge:	Maßstab:	
		Material:	Gewicht:	Dichte:
Datum	Name	CORPROTECT® + FLEXLINER®		
Gezeichnet	04.04.2022 E.Nadulski			
geändert				
www.predl.eu		Sanierungsschacht		
Schutzvermerk nach DIN34 beachten		D		A4
Pfad:				

CORPROTECT® Bodenbindung mit Rohranbindung

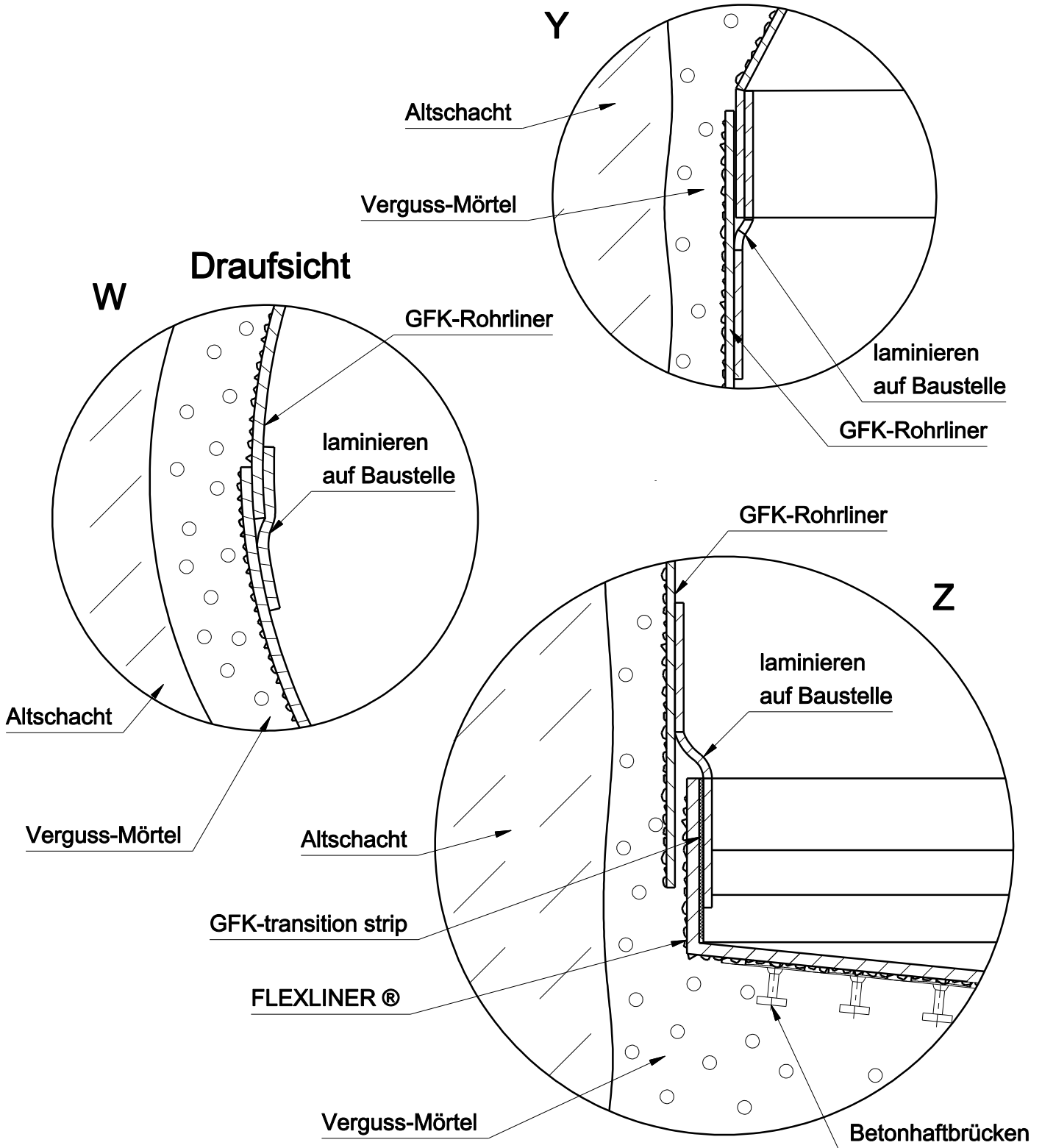


CORPROTECT® Linerverbindung

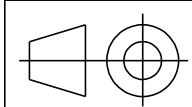
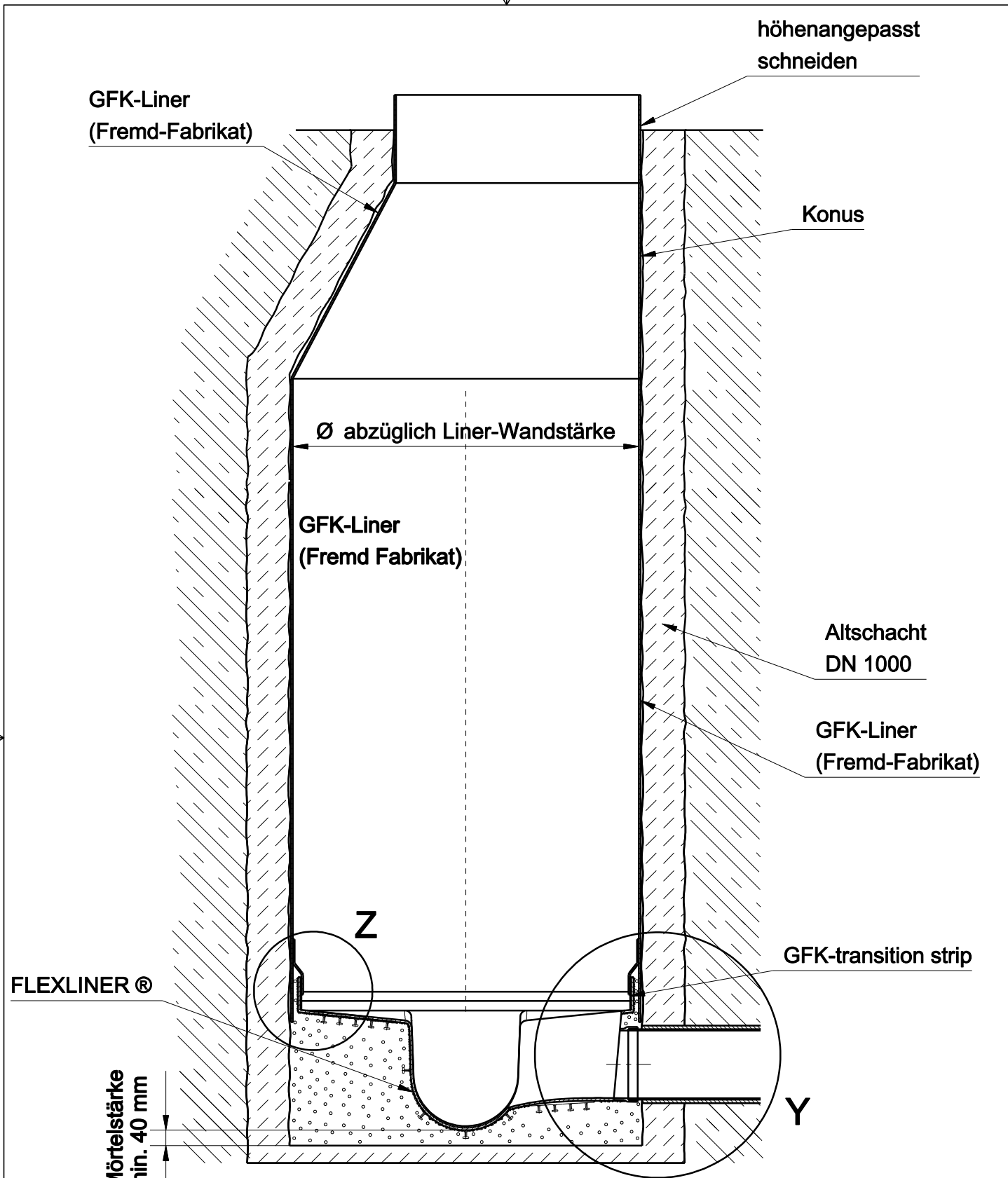


	Menge:		Maßstab:													
	Material:		Gewicht: Dichte:													
<table border="1"> <thead> <tr> <th></th> <th>Datum</th> <th>Name</th> </tr> </thead> <tbody> <tr> <td>Gezeichnet</td> <td>04.04.2022</td> <td>E.Nadulski</td> </tr> <tr> <td>geändert</td> <td></td> <td></td> </tr> <tr> <td>geändert</td> <td></td> <td></td> </tr> </tbody> </table>		Datum	Name	Gezeichnet	04.04.2022	E.Nadulski	geändert			geändert			<p>CORPROTECT® + FLEXLINER®</p>			
	Datum	Name														
Gezeichnet	04.04.2022	E.Nadulski														
geändert																
geändert																
<p>www.predl.eu</p> <p>PREDL®</p> <p><small>Schutzvermerk nach DIN34 beachten</small></p>																
Pfad:	Sanierungsschacht			D												
				A4												

Bauteilverbindungen



		Menge:	Maßstab:
		Material:	Gewicht: Dichte:
Datum	Name	GFK-Rohrliner Schachtauskleidung + FLEXLINER®	
Gezeichnet 04.04.2022	E. Nadulski		
geändert			
www.predl.eu		Sanierungsschacht	
<small>Schutzvermerk nach DIN34 beachten</small>		E A4	
Pfad:			



Menge: Maßstab:

Material: Gewicht: Dichte:

	Datum	Name
Gezeichnet	04.04.2022	E. Nadulski
geändert		
geändert		

GFK-Liner + FLEXLINER ®

www.predl.eu

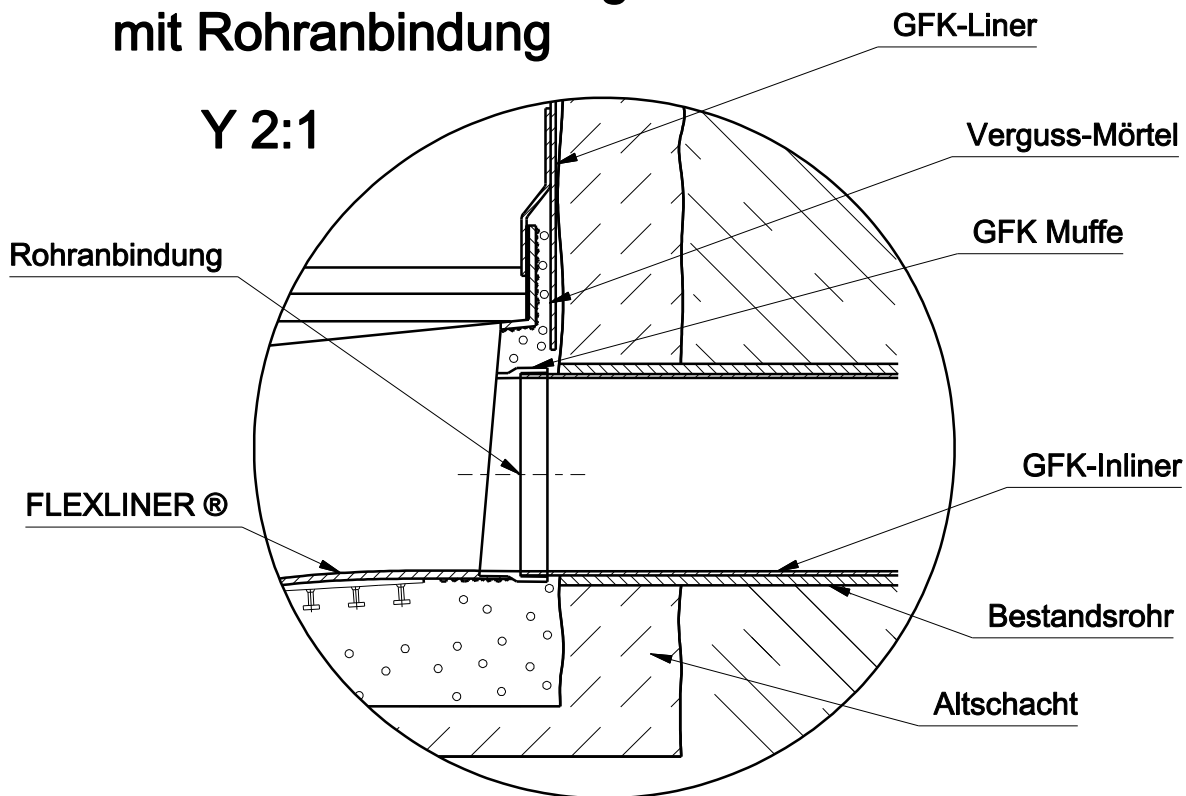
PREDL ®
Schutzvermerk nach DIN34 beachten

Pfad:

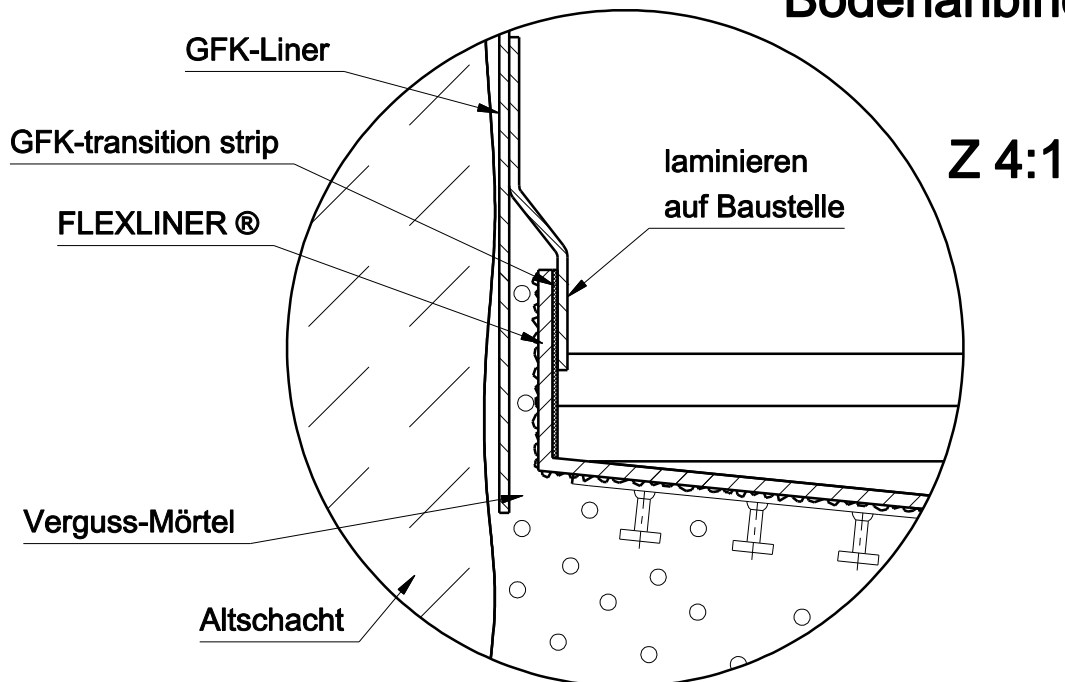
Sanierungsschacht

F
A4

GFK-Bodenanbindung mit Rohranbindung

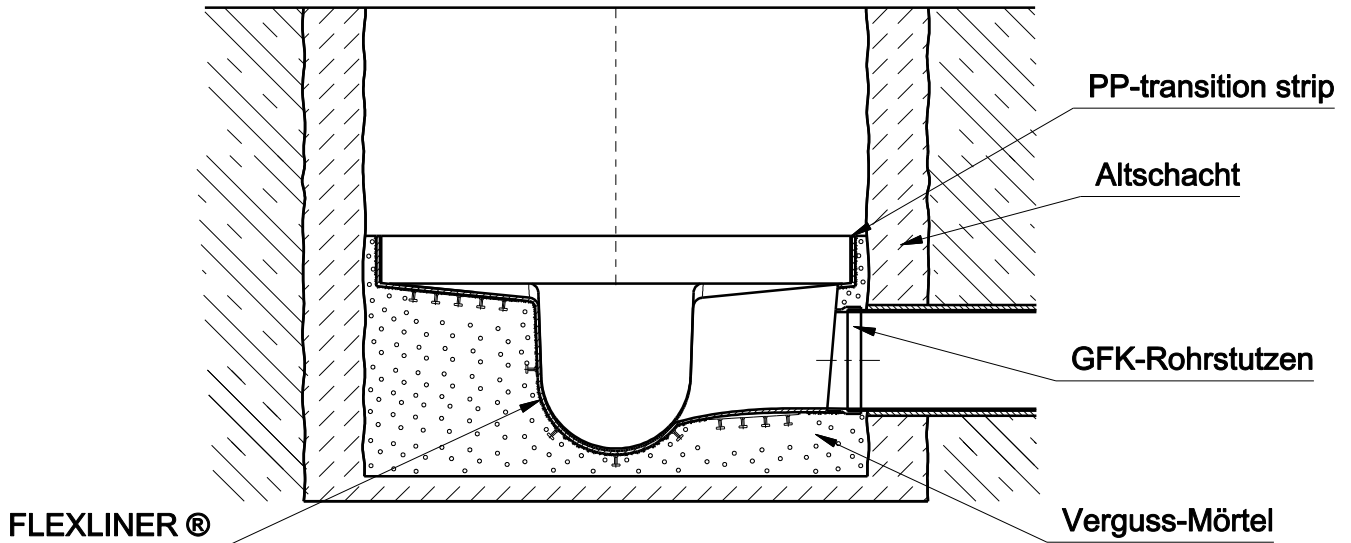


GFK-Liner Bodenanbindung

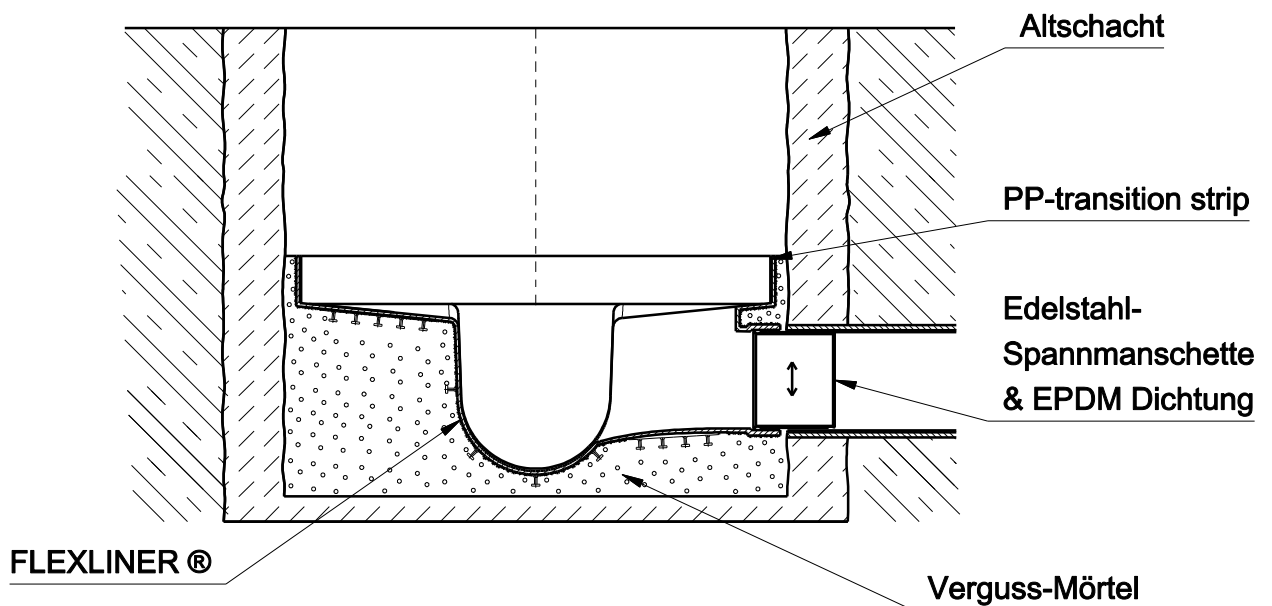


	Menge:		Maßstab:													
	Material:		Gewicht:	Dichte:												
<table border="1"> <tr> <td></td> <td>Datum</td> <td>Name</td> </tr> <tr> <td>Gezeichnet</td> <td>04.04.2022</td> <td>E. Nadulski</td> </tr> <tr> <td>geändert</td> <td></td> <td></td> </tr> <tr> <td>geändert</td> <td></td> <td></td> </tr> </table>		Datum	Name	Gezeichnet	04.04.2022	E. Nadulski	geändert			geändert			<h2>GFK-Liner + FLEXLINER®</h2>			
	Datum	Name														
Gezeichnet	04.04.2022	E. Nadulski														
geändert																
geändert																
<p>www.predl.eu</p> <p>PREDL®</p> <p><small>Schutzvermerk nach DIN34 beachten</small></p> <p>Pfad:</p>																
<h2>Sanierungsschacht</h2>			<h1>F</h1>													
			<h2>A4</h2>													

Sanierung Schachtboden mit FLEXLINER® und GFK-Rohrstutzen



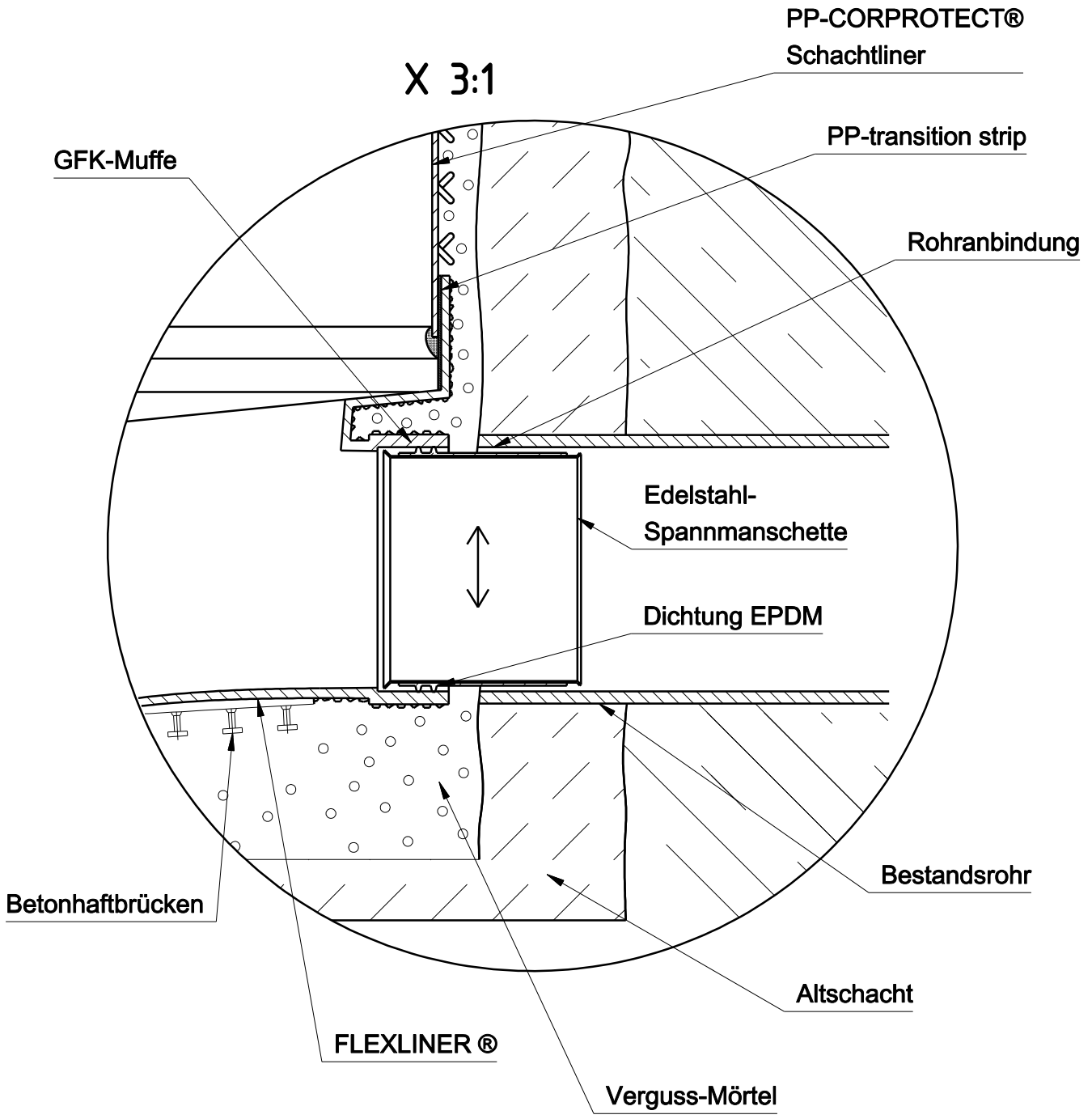
Sanierung Schachtboden mit FLEXLINER® und GFK Rohrstutzen mit Edelstahl-Spannmanschette



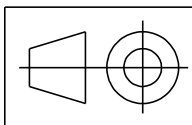
			Menge:	Maßstab:
			Material:	Gewicht: Dichte:
	Datum	Name	FLEXLINER® Bodensanierung	
Gezeichnet	04.04.2022	E.Nadulski		
geändert				
			Sanierungsschacht	
www.predl.eu				
			G A4	
<small>Schutzvermerk nach DIN34 beachten</small>				
Pfad:				

CORPROTECT® Bodenanbindung mit transition strip und Rohranbindung Edelstahl-Spannmanschette

X 3:1



FLEXLINER®



	Datum	Name
Gezeichnet	04.04.2022	E.Nadulski
geändert		
geändert		



Pfad:

Menge:	Maßstab:	
Material:	Gewicht:	Dichte:
Edelstahl-Spannmanschette CORPROTECT® + FLEXLINER®		
Sanierungsschacht		H
		A4

CORPROTECT® Bodenanklebung mit transition strip und Rohranbindung Flex-Connector

PP-CORPROTECT®

Schachtliner

Rohranbindung

PP-transition strip

Altschacht

Flex-Connector (EPDM)

Bestandsrohr

Edelstahl-Spannmanschette

ungespannt

FLEXLINER®

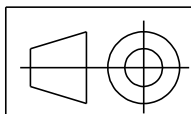
Verguss-Mörtel

Flex-Connector (EPDM)

Edelstahl-Spannmanschette

Betonhaftbrücken

gespannt



Menge:

Maßstab:

Material:

Gewicht:

Dichte:

	Datum	Name
Gezeichnet	04.04.2022	E.Nadulski
geändert		
geändert		

Flex-Connector

CORPROTECT® + FLEXLINER®

www.predl.eu

PREDL®

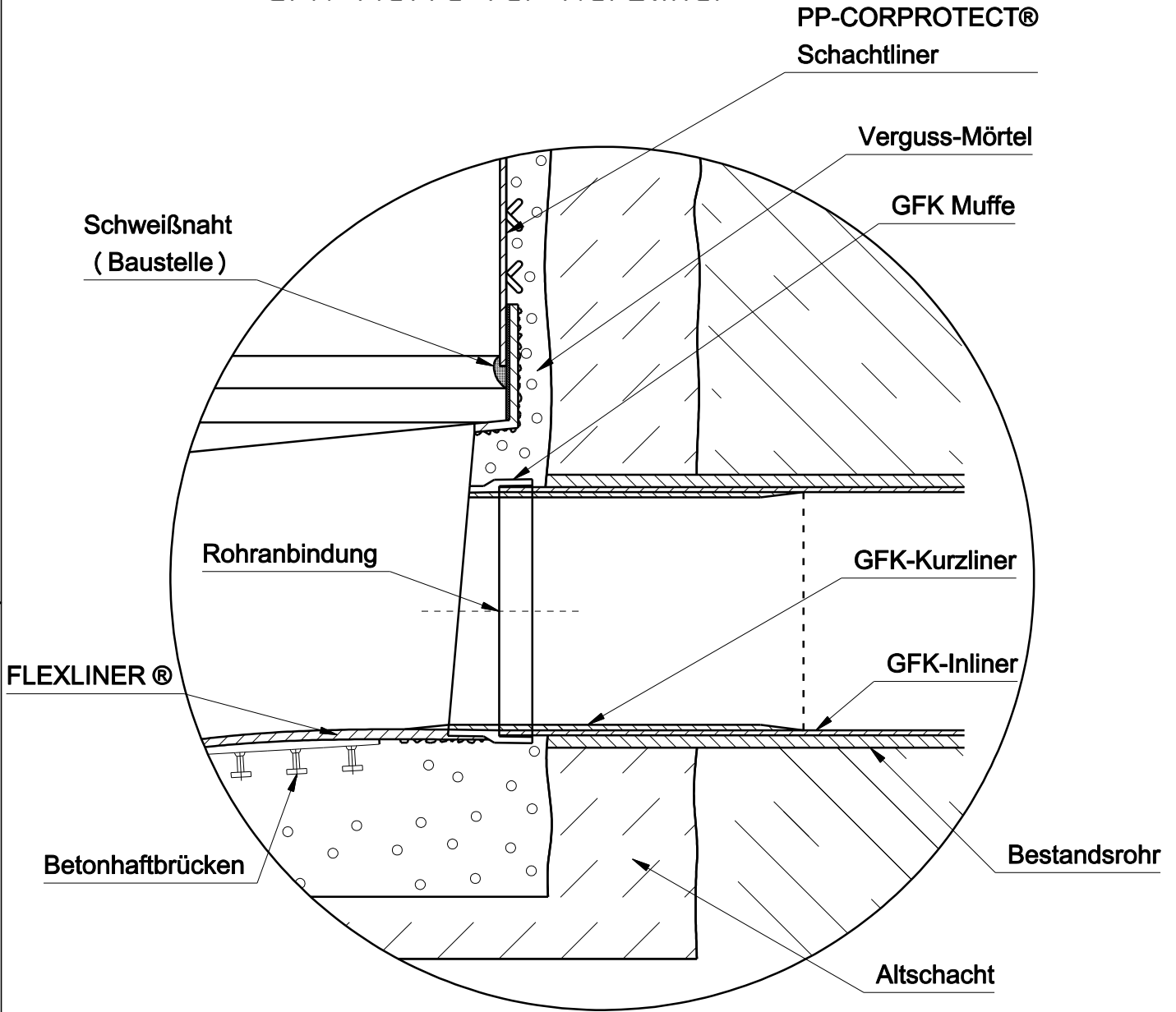
Schutzvermerk nach DIN34 beachten

Sanierungsschacht

I
A4

Pfad:

CORPROTECT® Bodenanklebung mit transition strip und Rohranbindung GFK-Muffe für Kurzliner



			Menge:	Maßstab:
			Material:	Gewicht: Dichte:
	Datum	Name	GFK-Muffe für Kurzliner CORPROTECT® + FLEXLINER®	
Gezeichnet	04.04.2022	E.Nadulski		
geändert				
www.predl.eu				
			Sanierungsschacht	
<small>Schutzvermerk nach DIN34 beachten</small>				
Pfad:			J A4	