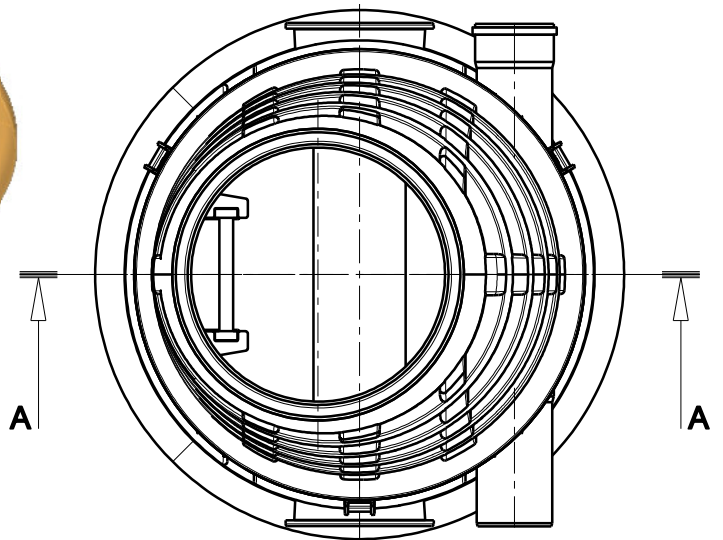
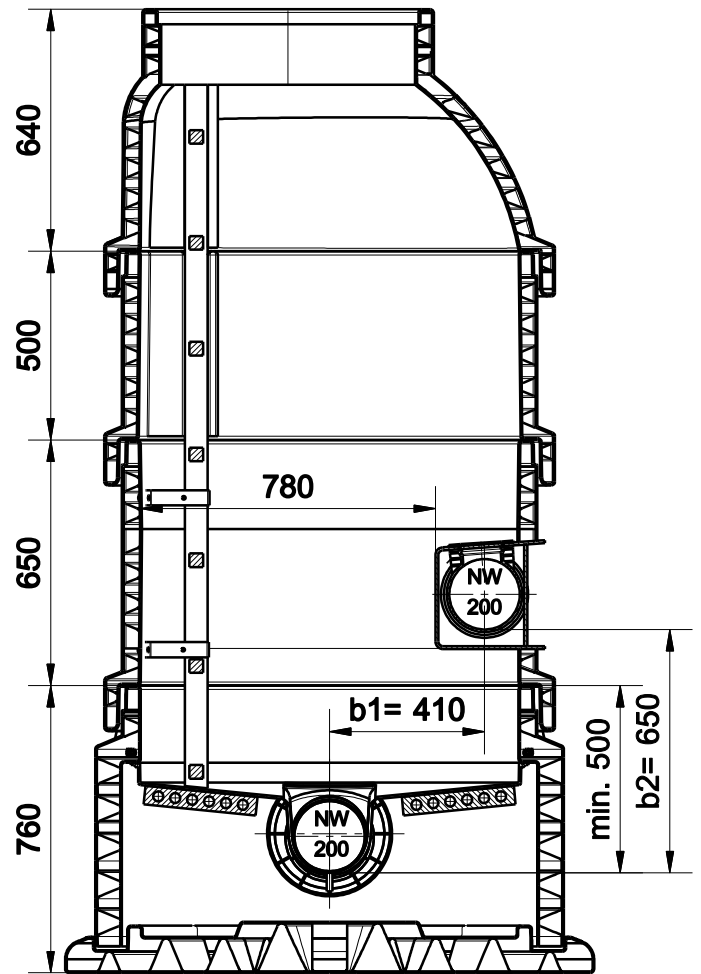


A-A



PREDL

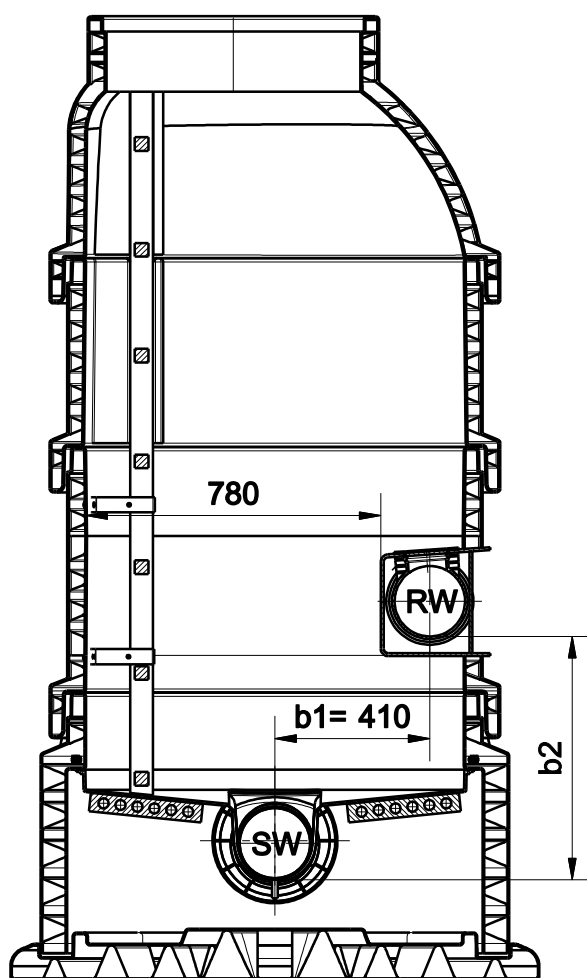
Schutzvermerk nach DIN 34 beachten

Duplex DN1000_NW200
 Multro-Schacht
 Standard

M 1:20

20.07.16 Miene

A-A



SW	RW	b2 min	b2 max
150	150	640	825
150	200	600	785
200	150	690	850
200	200	650	810

Maß b2 - stufenweise Erhöhung
in 250er Teilung durch Einsetzen
zusätzlicher Ringteile möglich

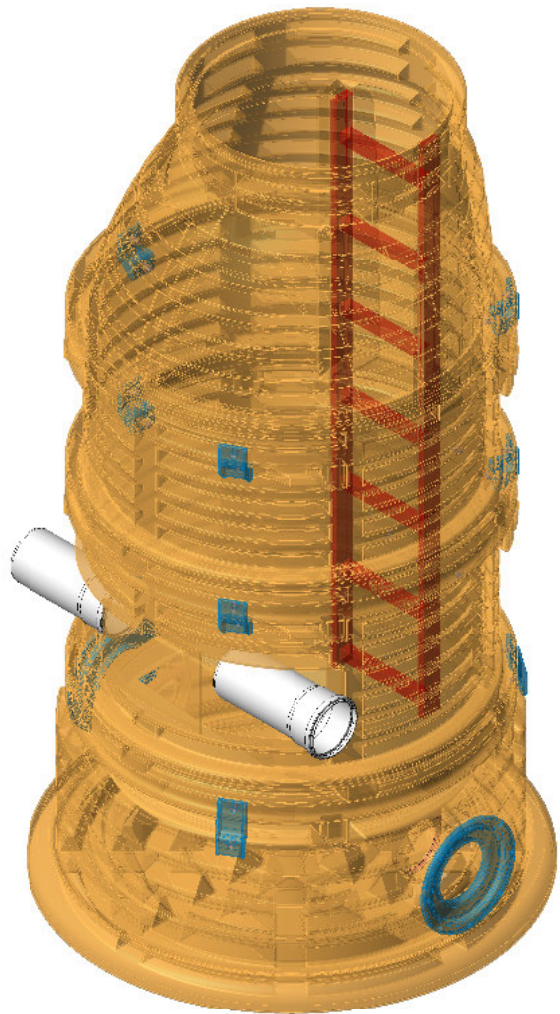
PREDL

Schutzvermerk nach DIN 34 beachten

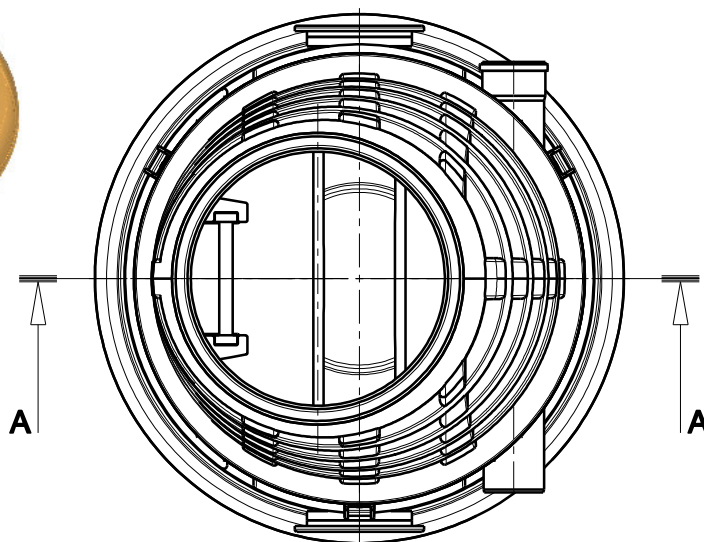
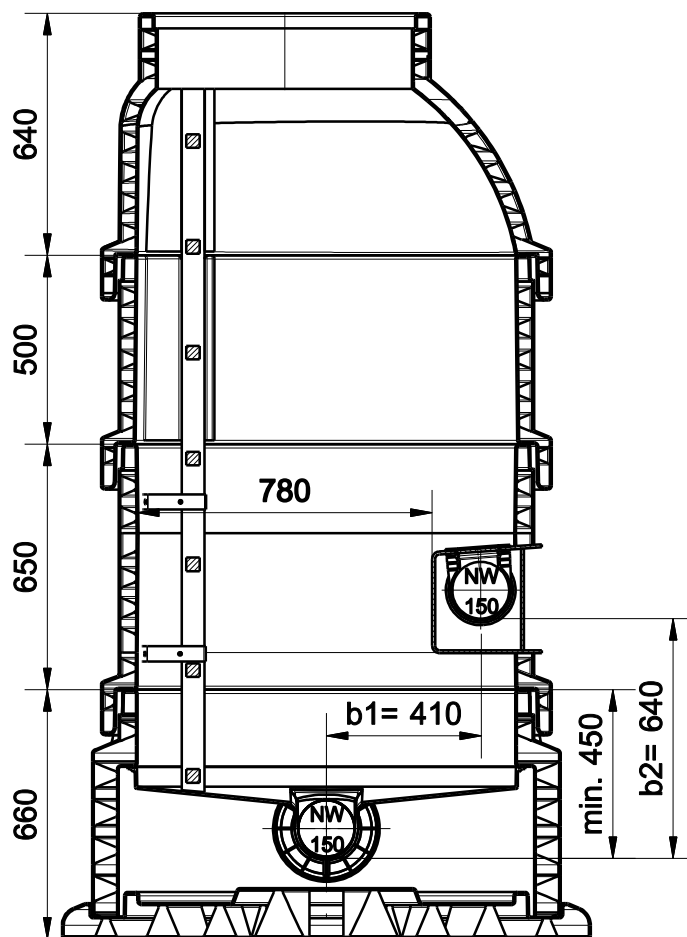
**Duplex DN1000
Multro-Schacht
Standard**

M 1:20

21.07.16 Miene



A-A



PREDL

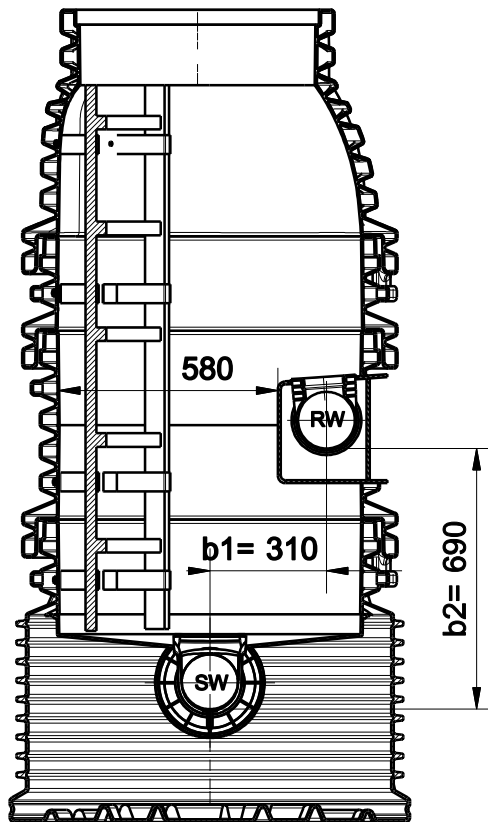
Schutzvermerk nach DIN 34 beachten

Duplex DN1000_NW150
Multro-Schacht
Standard

M 1:20

20.07.16 Miene

A-A



SW	RW	b2 min	b2 max
150	150	670	820
150	200	630	780
200	150	715	840
200	200	675	800

Maß b2 - stufenweise Erhöhung
in 250er Teilung durch Einsetzen
zusätzlicher Ringteile möglich

PREDL

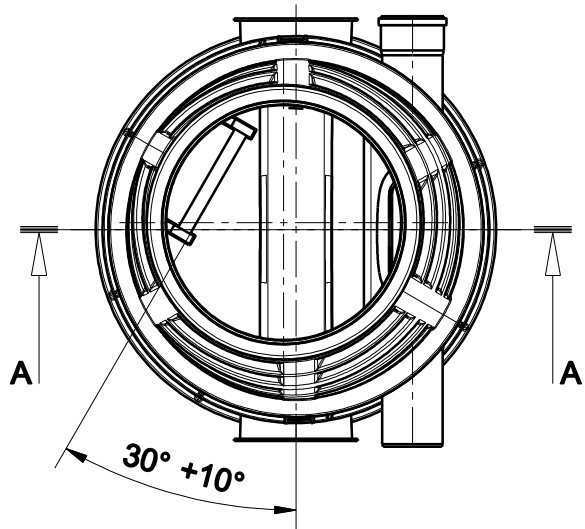
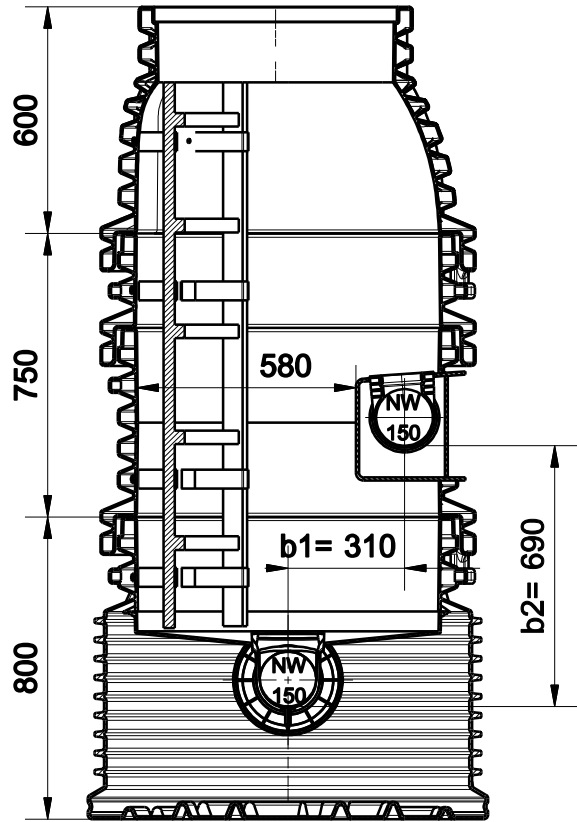
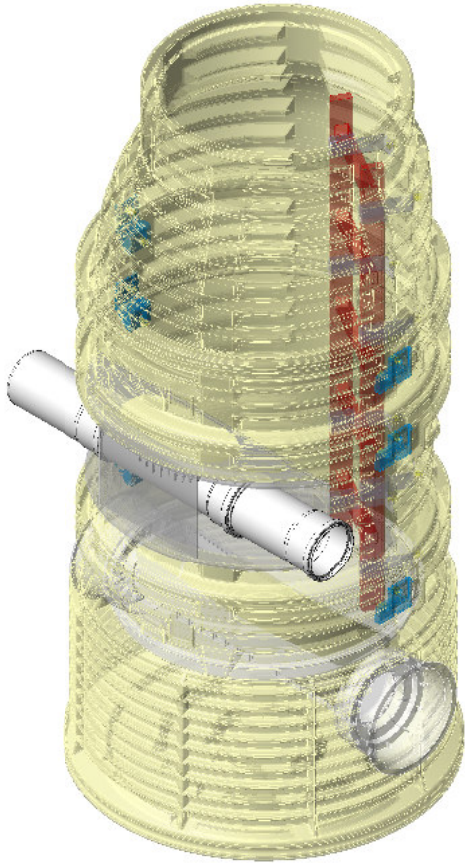
Schutzvermerk nach DIN 34 beachten

**Duplex DN800
Multro-Schacht
Standard**

M 1:20

21.07.16 Miene

A-A



PREDL

Schutzvermerk nach DIN 34 beachten

Duplex DN800
Multro-Schacht
Standard

M 1:20

29.06.16 Miene