

Systemdarstellung

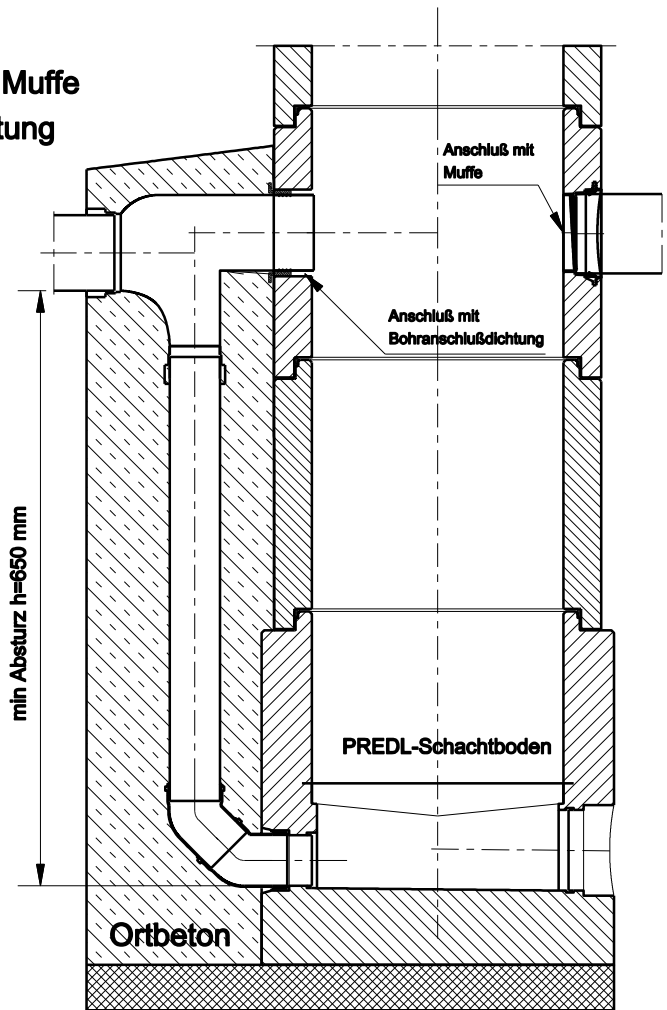
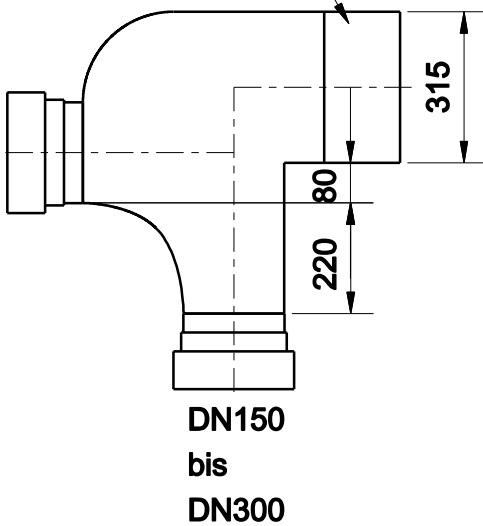
Detail
"Pfeifenkopf"

Anschluss mit Muffe
oder Bohrdichtung

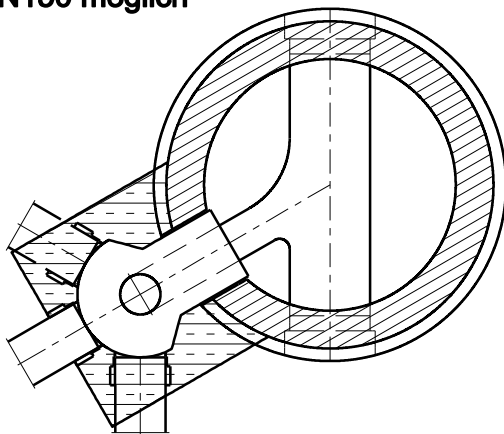
inkl. Rohrstützen
DN 315

Typ 1

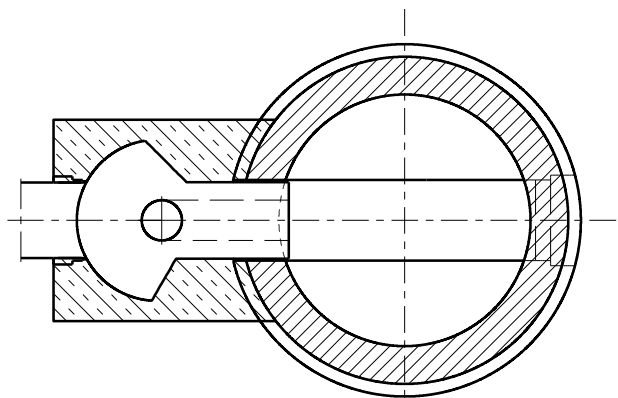
DN150
bis
DN500



bis zu 3 Seitenanschlüsse
DN150 möglich



Hauptzulauf
DN150 bis DN500



PREDL

Schutzvermerk nach DIN 34 beachten

Absturzbauwerk
mit Wartungsöffnung
"Pfeifenkopf" Typ 1

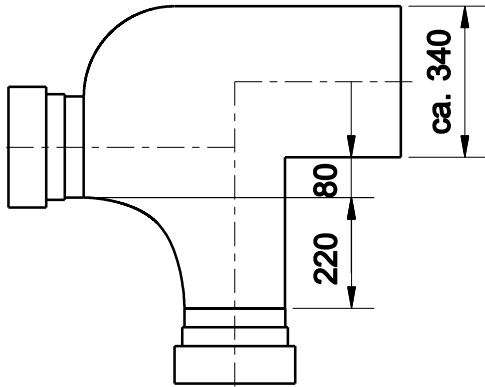
13.06.24 Nadulski

Systemdarstellung

Detail
"Pfeifenkopf"

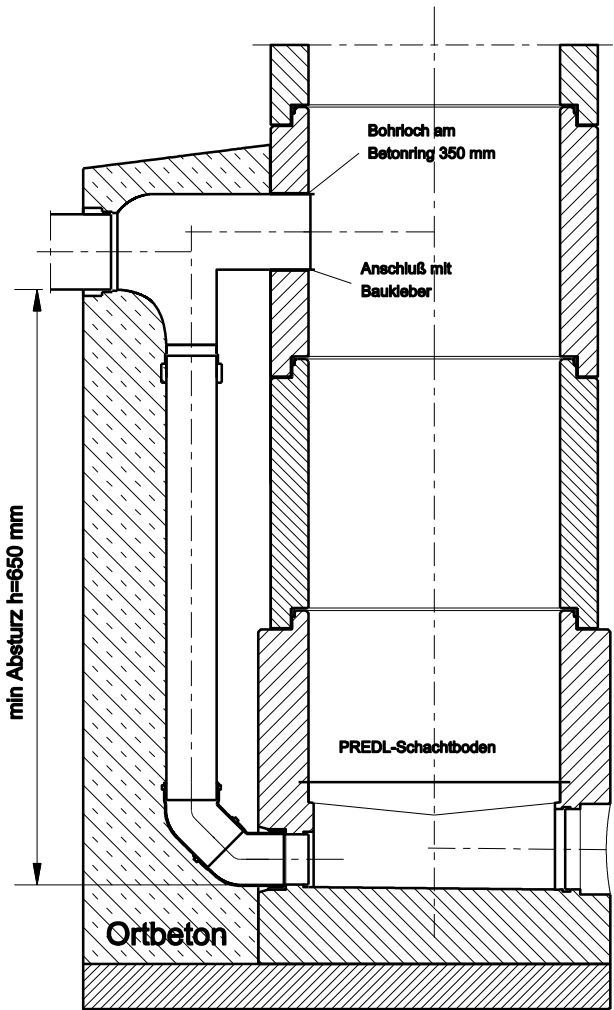
Typ 2

DN150
bis
DN500

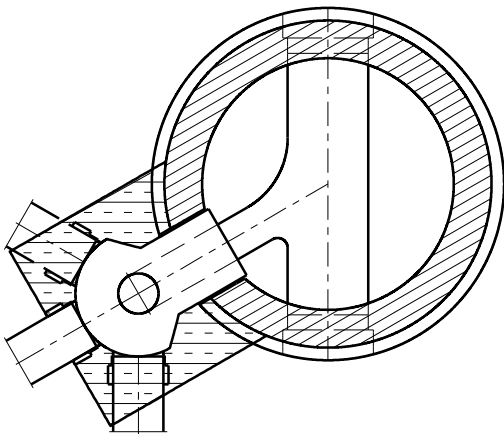


DN150
bis
DN300

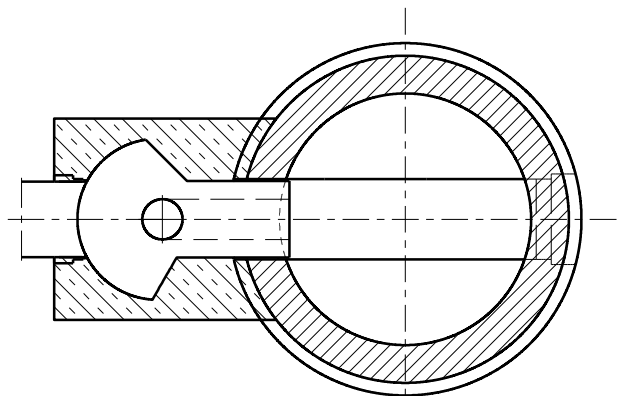
Anschluss mit
bruchrauer
Öffnung



bis zu 3 Seitenanschlüsse
DN150 möglich



Hauptzulauf
DN150 bis DN500



PREDL

Schutzvermerk nach DIN 34 beachten

Absturzbauwerk mit Wartungsöffnung "Pfeifenkopf" Typ 2

13.06.24 Nadulski